

**INSTRUKCJA OBSŁUGI, MONTA U  
I EKSPLOATACJI  
PROMIENNIKI GAZOWE  
TYP SR II**



**MODELE : 21 - 31 - 41 - 61 - 81  
42 - 62 - 82**

Wersja standardowa  
i wersja dla obiektów sakralnych

OPIS TECHNICZNY - 3 do 8

INSTALACJA - 9 do 17

EKSPLOATACJA - 17 do 22

ul. egiestowska 11  
50 - 542 Wrocław

www.ekoterm.wroclaw.pl  
e - mail: [biuro@ekoterm.wroclaw.pl](mailto:biuro@ekoterm.wroclaw.pl)

tel.: 0 71/33 99 341  
tel./fax: 0 71/33 99 753

**EKOTERM**

## OSTRZE ENIE

Promiennik ceramiczny SR11, który zostanie u Pa stwa zainstalowany, był przedmiotem wieloletnich bada i do wiadcz e .

Urz dzenie opisane w niniejszej instrukcji przeszło pomy lnie wiele prób i kontroli wymaganych przez przepisy europejskie dotycz ce urz dze gazowych: bezpiecze stwo mechaniczne i elektryczne, niez a- wodno działania, nieszkodliwe spalanie, itd.

Od strony wymaga technicznych przepisów, znak CE i znak bezpiecze stwa B jest oficjalnym uznaniem jako ci rozwi za technicznych, produkcji i parametrów tych urz dze .

Trwało tego urz dzenia oraz jego parametry b d zawsze optymalne, pod warunkiem e jego u ytk o- wanie i konserwacja b d si odbywały zgodnie z regułami sztuki i obowi zuj cymi przepisami.

EKOTERM oferuje roczn gwarancj na urz dzenie. Gwarancja obowi zuje od momentu dostawy urz - dze .

Gwarancja ta jest wa na tylko pod warunkiem cisłego przestrzegania zalece producenta zawartych w niniejszej instrukcji oraz pod warunkiem odesłania wypelnionej karty gwarancyjnej dostarczonej z ur z dze- niem.

**Instalator odpowiada za sprawdzenie, czy monta jest zgodny z zaleceniami niniejszej dokument a- cji, a nast pnie za :**

1/ poinformowanie u ytkownika, e :

- **nie mo e on sam wprowadza zmian w urz dzeniu ani w instalacji** ; Jakakolwiek zmiana (wymiana, usuni cie....) cz ci zapewniaj cych bezpiecze stwo lub majacych wpływ na sprawno urz dzenia oraz na nieszkodliwe spalanie poci ga za sob utrat znaku CE i znaku B.

- **niezb dne jest czyszczenie i konserwacja zalecane przez niniejsz instrukcj** . Coroczna konserwa- cja zapobiegawcza jest zalecana w obiektach przemysłowych i obowi zkowa w obiektach u yteczno ci publicznej.

EKOTERM mo e wiadczy takie usługi po podpisaniu umowy serwisowej.

2/ przekazanie u ytkownikowi instrukcji obsługi i eksploatacji urz dzenia

*EKOTERM, za zgod organów nadaj cych znak CE i znak B, zastrzega sobie prawo uaktualniania ninie j- szej dokumentacji technicznej. Obowi zuj ca jest jedynie dokumentacja dostarczona z urz dzeniem w momencie jego dostawy.*

**KARTY TECHNICZNE**

<b>❶</b>	<b>WPROWADZENIE</b> .....	<b>Strona 4</b>
<b>❷</b>	<b>ZASADY DZIAŁANIA</b> .....	<b>Strona 4</b>
<b>❸</b>	<b>OPIS</b> .....	<b>Strona 5</b>
<b>❹</b>	<b>DANE TECHNICZNE</b> .....	<b>Strona 7</b>

**W razie potrzeby, prosimy dzwoni do naszego działu**

**TECHNICZNEGO I HANDLOWEGO**

**Tel : 071/ 33-99-341**

**071/ 33-99-753**

## 1 WPROWADZENIE

Każdy obiekt o temperaturze wyższej od zera absolutnego, emituje energię w formie promieniowania elektromagnetycznego.

Rozchodzi się ono po liniach prostych, może się odbijać i przekształcać w ciepło w kontakcie z ogrzewanymi obiektami.

Promieniowanie to określamy jako podczerwone, kiedy temperatury emisji są rzędu kilkuset stopni.

Promieniowanie nie ogrzewa powietrza lecz określone powierzchnie, więc nadaje się szczególnie do ogrzewania budynków słabo izolowanych, o dużej kubaturze, znacznej wymianie powietrza lub do ogrzewania okresowego, strefowego.

## 2 ZASADA DZIAŁANIA

(por. schemat nr 1).

Panel radiacyjny gazowy SR II jest urządzeniem typu ogrzewania „bezpośredniego”, podwieszanego, zasilanego gazem ziemnym lub płynnym propanem i zgodnie z obowiązującymi normami europejskimi dotyczącymi urządzeń gazowych. Urządzenia te wytwarzają i emitują ciepło poprzez promieniowanie podczerwone. Powietrze potrzebne do spalania pobierane jest z pomieszczenia, w którym urządzenie jest zainstalowane, a produkty spalania również odprowadzane są do tego pomieszczenia.

Typoszerzeg zawiera 8 modeli o mocy nominalnej od 6,2 do 25,7 kW mocy użytkowej. W ofercie znajdują się tych osiem modeli w wersji dla zwykłych obiektów lub w wersji "Obiekty sakralne" pracującej bardzo cicho.

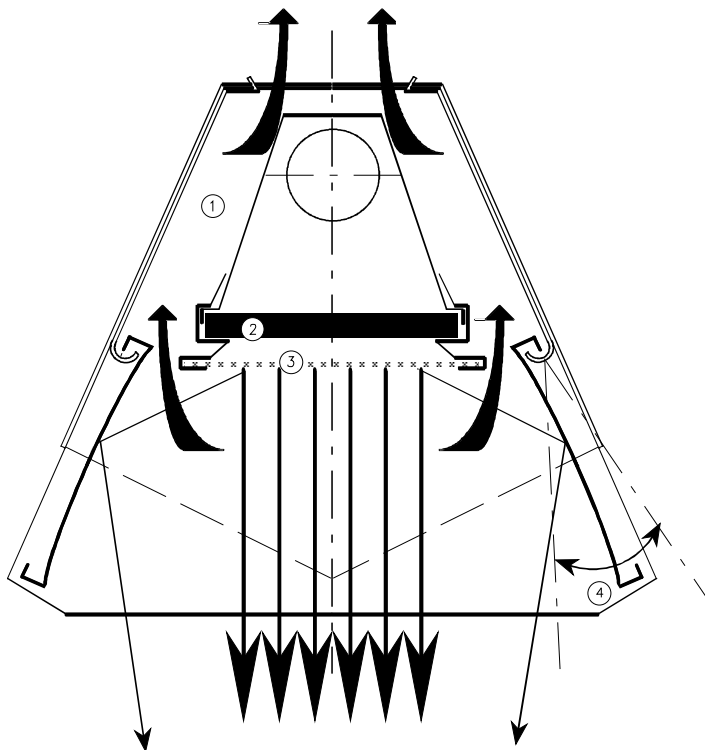
Panel radiacyjny SR I charakteryzuje się tym, że spalanie gazu odbywa się na powierzchni płytek ceramicznych o charakterystycznej strukturze wielokomorowej.

Specjalna siatka ze stali nierdzewnej pozwala na odzyskanie energii z awartej w spalinach zwiększając w ten sposób wymianę termiczną między płomieniem a płytką.

Ogrzany w ten sposób zespół „siatka-płytki emituje promieniowanie podczerwone, które kierowane jest przez reflektory na obiekty lub powierzchnie przeznaczone do ogrzewania.

Produkty spalania kończą swój obieg wzdłuż komory mieszania wstępnego, podgrzewają wstępnie mieszalinę paliw zwiększając w ten sposób sprawność urządzenia.

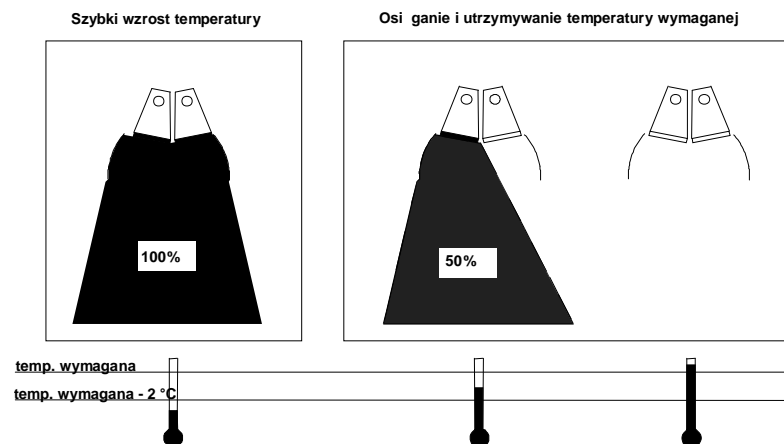
Modele SR II 21, 31, 41, 61 i 81 są jednostopniowe (on/off).



**schemat nr 1**

1. Podgrzewanie wstępne – komory mieszania wstępnego.
2. Płytki ceramiczne wielokomorowe o wysokiej emisji.
3. Siatka metalowa nierdzewna.
4. Reflektory nastawne.

Modele SR II 42, 62, 82 posiadają po 2 palniki na panel i pozwalają na pracę dwustopniową (100% lub 50% mocy nominalnej): jeżeli zapotrzebowanie na ciepło jest mniejsze, to tylko jeden z palników jest zasilany, przez co obniża się zużycie gazu (schemat nr 2)



### Schemat nr 2

W modelach o działaniu dwustopniowym profil i układ palników i reflektorów jest taki, że obejmuje zasięgiem identyczną powierzchnię ogrzewania, niezależnie od tego czy działanie jest jedno- lub dwustopniowe.

### OPIS

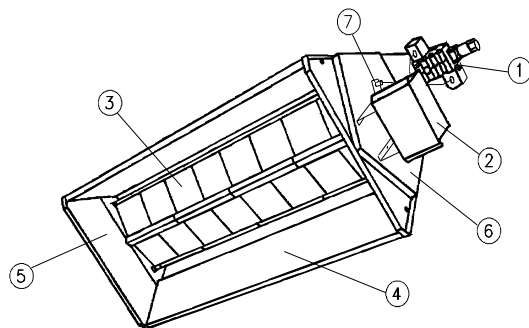
Znak i

Typoszerzeg SR II kategorii II 2Esi3P, modele 21 do 82 w wersji standard i w wersji « Obiekty sakralne » są oznaczone znakiem CE na Francji, w Polsce znakiem bezpieczeństwa B i przewidziane do zasilania gazem ziemnym i propanem, zgodnie z normami europejskimi, i polskimi obowiązującymi dla urządzeń gazowych (wg PN-87/C96001)

### - BUDOWA URZĄDZENIA SR II

**UWAGA:** usytuowanie cewek elektrozaworów może być różne w zależności od modelu

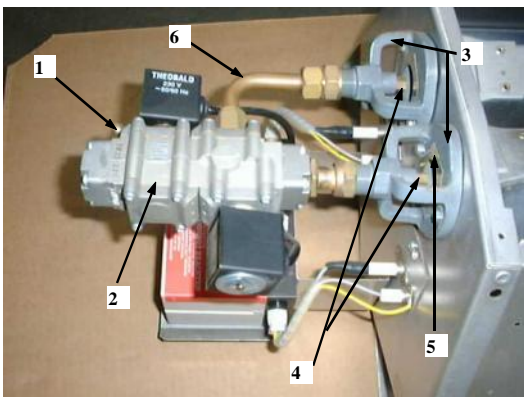
Lp.	NAZWA ELEMENTU	Ilo	OBSERWACJE
1	Zespół zasilania gazem	1	Szczegóły na następnej stronie
2	Zespół kontrolno-zabezpieczający	1	Zapłon HT Sterowanie cyklem zapłonu i kontrola zabezpieczenia
3	Palnik	1 2	mod. SR II 21, 31, 41 mod. SR II 42, 62, 82, 61, 81
4	Reflektor boczny	2	Aluminium polerowane
5	Reflektor krajowy	2	Aluminium polerowane
6	Obudowa	1	Stal aluminiowana
7	Płytki elektrody	1 2	Dla SR II 21, 31, 41 Dla SR II 42, 62, 82, 61, 81 zawierająca: - elektrod zapłonowych - elektrod jonizacyjnych - elektrod masy



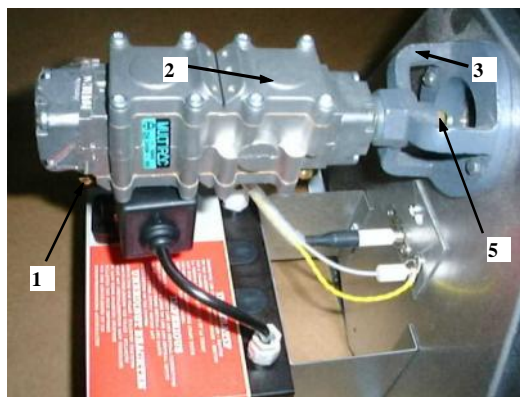
## - ZESPÓŁ ZASILANIA GAZEM

Zasilanie palnika gazem odbywa się bezpo rednio od elektrozaworu do dyszy.

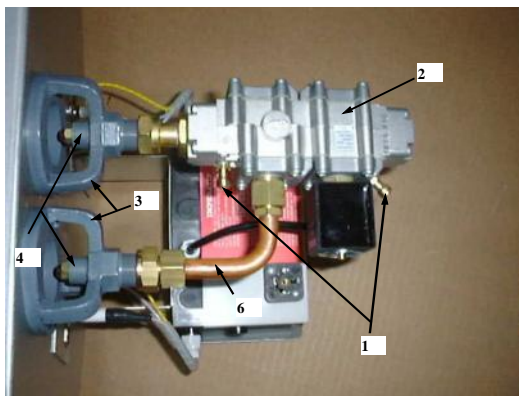
### Modele SR II 42,62,82



**Modele SR II 42,62,82**



**Modele SR II 21,31,41**

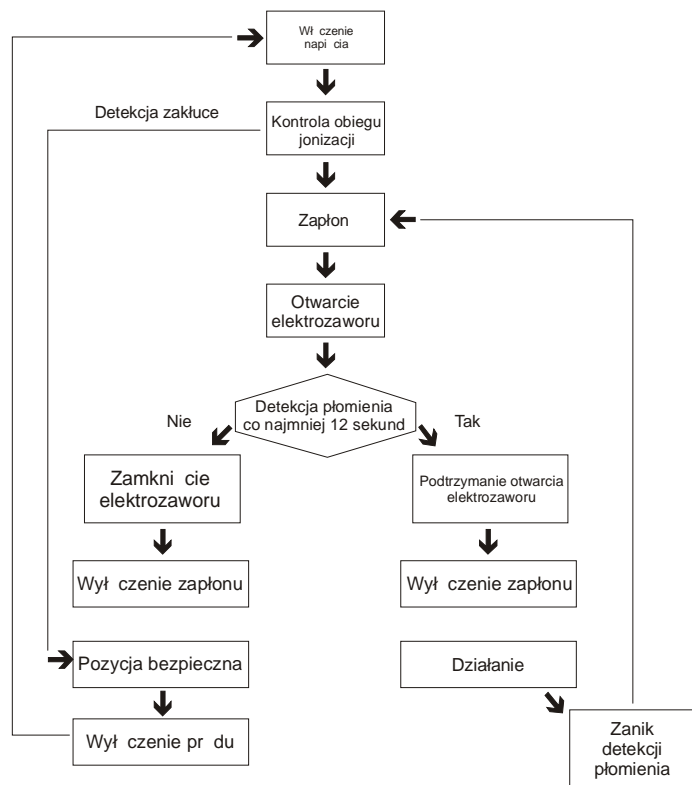


**Modele SR II 61,81**

**Uwaga :** usytuowanie cewek elektrozaworów może być różne w zależności od modelu.

Lp.	NAZWA ELEMENTU	Ilo	OBSERWACJE
1	Przył cze do pomiaru ciśnienia		
2	Elektrozawór	1	- Aluminium klasy A 1/2" gwint wewn trzny. - pojedynczy dla SR II 21, 31, 41, 61, 81. - podwójny SR II 42, 62, 82. - wyposażony w dwa przył cza pomiarowe.
3	Pierścień centrujący	12	Dla SR II 21, 31, 41 Dla SR II 42, 62, 82, 61, 81 eliwo pomalowane farb ochronną
4	Dysza	12	Dla SR II 21, 31, 41 Dla SR II 42, 62, 82, 61, 81 ( $\varnothing$ i typ na str 12)
5	Diafragma	1	( $\varnothing$ i typ na str 12)
6	Przył cze kolanowe	1	Wył czenie dla SR II 42, 62, 82, 61, 81

## - CYKL DZIAŁANIA



#### 4 DANE TECHNICZNE

##### 4.1 ZASILANIE ELEKTRYCZNE

- 230 V jednofazowe (+10% / -15%) 50 Hz

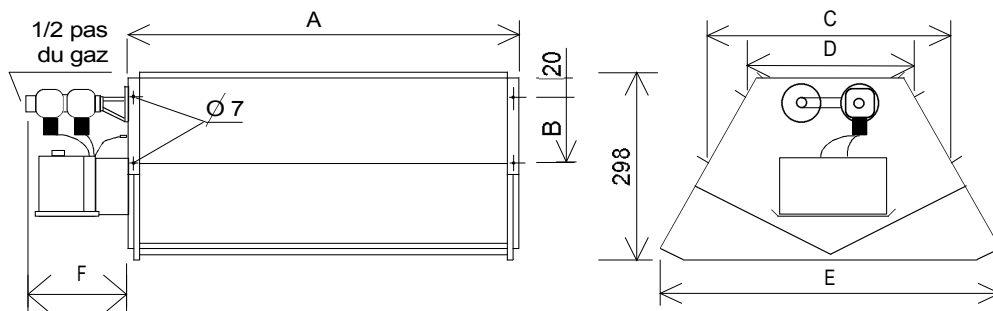
##### 4.2 POBÓR MOCY ELEKTRYCZNEJ

- Modele 1 stopniowe : 30 VA
- Modele 2 stopniowe : 60 VA

##### 4.3 URZĄDZENIE ZAPŁONOWE I KONTROLA PŁOMIENIA

- poziom detekcji jonizacji : 0,6  $\mu$ A
- bezpiecznik : 1A

#### 4.4 PODSTAWOWE WYMIARY I MASA



MODELE	A mm	B mm	C mm	D mm	E mm	F mm	G mm	MASA kg
SR II 21	602	154	276	135	315	194	184	11
SR II 31	871	154	276	135	315	194	184	13
SR II 41	1140	154	276	135	315	194	184	15
SR II 42	602	136	384	257	435	205	225	15
SR II 61/62	871	136	384	257	435	205	225	18,5
SR II 81/82	1140	136	384	257	435	205	225	22

#### 4.5 CHARAKTERYSTYKA TECHNICZNA I DYSZE

GZ 35 : gaz ziemny 35

GZ 50 : gaz ziemny 50

propan

model	gaz	i nienie zasilania mbar	dysza			diafragma		wydajno cieplna nom. kW	zu ycie gazu 15°C / 1atm
			il.	Ø(mm)	S	Nb	Ø (mm)		
SR II 21	GZ35	13	1	2,25	II	1	26	6,2	0,81 m <sup>3</sup> /h
	GZ50	20	1	1,85	I	1	32		0,60 m <sup>3</sup> /h
	Propan	37	1	1,30	I	1	-		0,48 kg/h
SR II 31	GZ35	13	1	3,20	II	1	28	9,75	1,29 m <sup>3</sup> /h
	GZ50	20	1	2,35	I	1	32		0,83 m <sup>3</sup> /h
	Propan	37	1	1,55	I	1	-		0,76 kg/h
SR II 41	GZ35	13	1	3,70	II	1	32	12,8	1,69 m <sup>3</sup> /h
	GZ50	20	1	2,70	I	-	-		1,36 m <sup>3</sup> /h
	Propan	37	1	1,75	I	-	-		0,99 kg/h
SR II 61	GZ35	13	2	3,20	II	2	28	19,5	2,58 m <sup>3</sup> /h
	GZ50	20	2	2,35	I	2	32		2,06 m <sup>3</sup> /h
	Propan	37	2	1,55	I	2	-		1,52 kg/h
SR II 81	GZ35	13	2	3,70	II	2	32	25,7	3,39 m <sup>3</sup> /h
	GZ50	20	2	2,70	I	-	-		2,72 m <sup>3</sup> /h
	Propan	37	2	1,80	I	-	-		2,00 kg/h
SR II 42	GZ35	13	2	2,55	II	2	26	12,4	1,75 m <sup>3</sup> /h
	GZ50	20	2	1,85	I	2	32		1,31 m <sup>3</sup> /h
	Propan	37	2	1,30	I	2	-		0,97 kg/h
SR II 62	GZ35	13	2	3,20	II	2	28	19,5	2,58 m <sup>3</sup> /h
	GZ50	20	2	2,35	I	2	32		2,06 m <sup>3</sup> /h
	Propan	37	2	1,55	I	2	-		1,52 kg/h
SR II 82	GZ35	13	2	3,70	II	2	32	25,7	3,39 m <sup>3</sup> /h
	GZ50	20	2	2,70	I	-	-		2,72 m <sup>3</sup> /h
	Propan	37	2	1,80	I	-	-		2,00 kg/h

rednie warto ci opałowe w temp. poni ej 15°C i ci nieniu atmosferycznym (1013,25 mbar) dla poszcz e-  
gólnych rodzajów gazu :

GZ35: 6 500 kcal/m<sup>3</sup> – 7,56 kWh/m<sup>3</sup>

GZ50: 8 700 kcal/m<sup>3</sup> – 10,12 kWh/m<sup>3</sup>

Propan : 12,8 kWh/kg

## INSTALACJA

<b>❶</b>	WPROWADZENIE .....	Strona 10
<b>❷</b>	OPAKOWANIE PRODUKTU .....	Strona 10
<b>❸</b>	ZASADY MONTA U .....	Strona 10
<b>❹</b>	PRZYŁ CZE GAZU .....	Strona 12
<b>❺</b>	ZASILANIE ELEKTRYCZNE .....	Strona 13
<b>❻</b>	POWIETRZE PROCESU SPALANIA .....	Strona 17
<b>❼</b>	PRODUKTY SPALANIA, WENTYLACJA OBI EKTU .....	Strona 17
<b>❽</b>	URUCHOMIENIE .....	Strona 17

**W razie potrzeby, prosimy dzwoni do naszego działu**

**TECHNICZNEGO I HANDLOWEGO**

**Tel.: 071/ 33-99-341**

**071/ 33-99-753**

## 1 WPROWADZENIE

Monta urz dze typu SRII powinien si odbywa zgodnie z instrukcj i zachowaniem obowi zuj cych krajowych przepisów dotycz cych urz dze gazowych i instalacji elektrycznych i gazowych.

Przy zastosowaniu urz dze promiennikowych typu SRII w obiektach zamkni tych nale y zapewni odp wiedzni wentylacj pomieszczenia.

Minimalna ilo powietrza wymienianego powinna by sum powietrza potrzebnego do u ytkowania p o mieszczenia (pomieszczenia sanitarne) oraz powietrza do prawidłowego funkcjonowania urz dze grze w czych bez odprowadzania spalin.

Na potrzeby wynikaj ce z zastosowanego sposobu ogrzewania oprócz powietrza do spalania (w ilo ci podanej) nale y przewidzie dodatkowo co najmniej 2 m<sup>3</sup>/h w obiektach przemysłowych, a 10 m w obiektach u yteczno ci publicznej (np. ko cioły) powietrza wymienianego na 1 kW mocy zainstalowanej w p o mieszczeniu.

Monta instalacji gazowych i elektrycznych mo e by dokonywany tylko przez osoby posiadaj ce stosowne uprawnienia.

Nie zezwala si na dokonywanie prowizorycznych podł cze .

Nie zezwala si na dokonywanie zmian w konstrukcji, sterowaniu lub instalacji elektryczne j promienników typu SRII.

Instalacj i pierwszy rozruch promienników gazowych typu SRII wykonywa mo e tylko serwis importera lub inna upowa niona przez importera firma.

## 2 OPAKOWANIE

Opakowanie zawiera:

- kompletne urz dzenie, zespół zasilania gazem, kart elektroniczn zmontowan i poł czon
- opakowanie dodatkowe zawieraj ce:
  - 4 haki
  - 4 spr yny
  - 1 przył cze elektryczne

## 3 ZASADY MONTOWANIA PROMIENNIKÓW

Promienniki SR II przewidziane s do funkcjonowania w obiektach przemysłowych oraz obiektach u yteczno ci publicznej du ych pomieszczeniach.

Zaleca si podanie, w miar dokładnych, danych o rodowisku w którym urz dzenia maj pracowa , szczególnie gdy powietrze w obiekcie zawiera czynniki agre sywne lub powoduj ce korozj .

Moc, ilo , wysoko i pozycja monta owa SR II musi by dobrana odpowiednio do potrzeb instalacji.

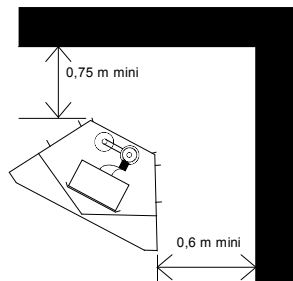
- MONTOWANIE URZ DZE TYPU SR II

Nale y przestrzega nast puj cych wskazówek:

- Zalecane maksymalne i minimalne wysoko ci za wieszenia:

MODEL	SR II 21	SR II 31	SR II 41	SR II 42	SR II 61 SR II 62	SR II 81 SR II 82
Wysoko minimalna	4	4	5	5	6	7
Wysoko maksymalna	5	6	7	7	8	12

Minimalne odległo ci od cian (przegród). Patrz schemat nr 3.



**Schemat nr 3**

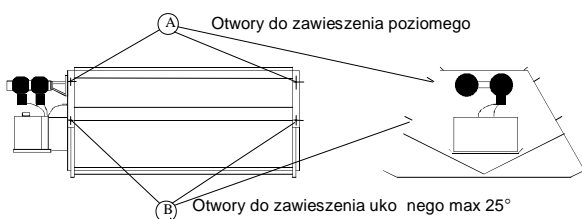
**UWAGA :** W przypadku konieczności zainstalowania promienników nad suwnic lub innym urządzeniem mogącym znajdować się w odległości mniejszej niż 1 m od promiennika należy skonsultować się z producentem lub dystrybutorem.

- SPOSÓB ZAINSTALOWANIA

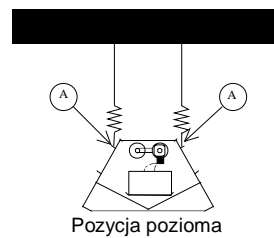
### ZAWIESZENIE

SR II s dostarczane z elementami sprężystymi zawieszania i ich użycie jest obowiązkowe aby uniknąć wibracji i ewentualnych zakłóceń pochodzących od suwnic, a mogących zakłócić dobre funkcjonowanie urządzenia.

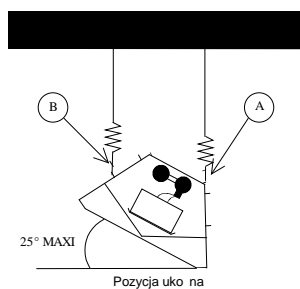
Zawieszanie promienników dokonuje się za pomocą dostarczonych zawieszek respektując zalecenia pokazane na schematach nr 4, 5, 6 i 7.



**Schemat nr 4**

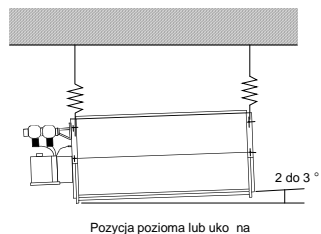


**Schemat nr 5**



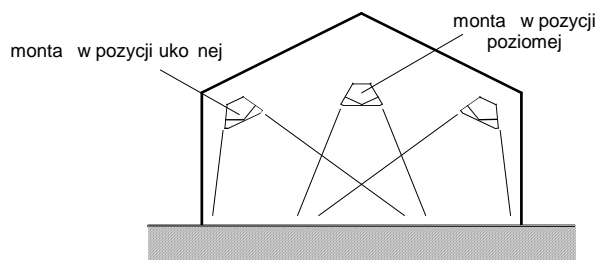
**Schemat nr 6**

Przy montażu w pozycji ukośnej palnik pierwszego stopnia musi znajdować się w pozycji górnej. Palnik pierwszego stopnia znajduje się po lewej stronie patrz od strony zespołu zasilenia gazem.



**Schemat nr 7**

Różne sposoby montażu umocnieniu na jednolite pokrycie całkowitej powierzchni ogrzewanej (schemat nr 8).



**Schemat nr 8**

Powierzchnia ogrzewana przez SR II	Wysokość zawieszenia w metrach						
	4	5	6	7	8	9	10
Urządzenie w pozycji poziomej (« deszcz »)	5,2 x 5,2	6,5 x 6,5	7,8 x 7,8	9,1 x 9,1	10,5 x 10,5	11,8 x 11,8	13 x 13
Urządzenie w pozycji ukośnej pod kątem 25°	5,2 x 6,4	6,5 x 8	7,8 x 9,6	9,1 x 11,2	10,5 x 12,8	11,8 x 14,4	13 x 16

#### 4 PRZYŁĄCZENIE GAZU

Promienniki SR II przechodzą w fabryce próby z gazem, i jego rodzaj wskazany jest na tabliczce znamionowej urządzenia.

Przewody zasilające przed montażem muszą być oczyszczone i przedmuchane sprężonym powietrzem. Zaleca się przedłużenie przewodu gazowego o kilka metrów poza odgańnik zasilające ostatnie urządzenie SR II.

Podłączenie odbywa się na wejściu do elektrozaworu (gwint 1/2" gazowy cylindryczny wewnętrzny)

#### - NIEZBĘDNE ELEMENTY

Każdy promiennik musi posiadać zawór odcinający kulowy 1/4.

Uycie reduktora ciśnienia jest konieczne jeżeli ciśnienie efektywne gazu jest wyższe od wymaganego nominalnego ciśnienia zasilania (patrz dane techniczne).

Zalecane jest zastosowanie filtra gazu, aby chronić poszczególne elementy układu zasilania i spalania gazu.

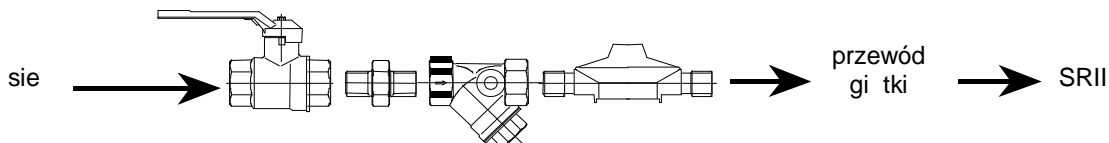
Zaleca się szczególnie przyłączenie promiennika do sieci gazowej za pomocą przewodu elastycznego (dopuszczonego do stosowania) ze względu na:

- ułatwienie montażu/demontażu,
- uniknięcie przenoszenia naprężenia mechanicznych wynikających z montażu sztywnego.

Montaż przewodu elastycznego dokonuje się ręcznie, a następnie dokręca się połączenie kluczem o 1/4 obrotu maksimum.

Zestaw redukcyjny gazu może być dostarczony na życzenie i zawiera on w kolejności montażu:

- zawór odcinający (od strony przewodu zasilającego - sztywnego)
- filtr (pokrywa zamykana, skierowana w dół)
- reduktor ciśnienia (od strony urządzenia SR II)



## - CZYNNO CI DO WYKONANIA

### - ODPOWIETRZENIE PRZEWODÓW

Przed podł czeniem urz dze do sieci dokona starannego i dokł adnego oczyszczenia przewodów, a nast pnie je odpowietrzy .

W tym celu nale y:

- a) Sprawdzi czy zawory odcinaj ce s zamkni te.
- b) Wypełni przewody azotem pod ci nieniem o warto ci dwa razy wi kszej od ci nienia u ytecznego g a zu.
- c) Otworzy zawór odcinaj cy ka dego promiennika. Gdy tylko zanieczyszczenia b d usuni te zamkn je ponownie.

### - KONTROLA SZCZELNO CI

Po podł czeniu wszystkich urz dze nale y sprawdzi szczelno poszczególne poł cze . Czynno ta musi by dokonywana równie po wszelkich interwencjach w instalacji zwi zanych z demonta em i p onownym monta em. U ywa do tego celu roztworu mydła lub specjalnych preparatów u ywanych do b adania szczelno ci.

### - KONTROLA CI NIENIA GAZU

Dokonywa si jej podł czaj c urz dzenie kontrolne do specjalnego kró ca pomiarowego usytuowanego przed elektrozaworem.

## ④ ZASILANIE ELEKTRYCZNE

Przył cze instalacji zasilaj cej do sieci elektrycznej musi by dokonane za po rednictwem tablicy rozdzielczej z zabezpieczeniami i wył cznikami poszczególnych obwodów zgodnie z obowi zuj cymi normami.

### - NAPI CIE

Wymagane napi cie wynosi 230 Volts (+10%, -15%) 50 Hz, mi dzy faz a zerem, jednofazowe.

Uwaga, NALE Y:

- respektowa podł czenie faza/zero.
- nie zasilaj zacisków faza/zero przez 2 fazy z przył cza trójfazowego.

W przypadku sieci zasilaj cej, której punkt neutralny jest izolowany lub poł czony z ziemi poprzez imp edancj (opór) (sie typu IT) nale y bezwzgl dnie zasila obwód odbiorczy poprzez transformator separuj cy, którego jeden z zacisków uzwojenia wtórniego przyjmowany jako neutralny, jest bezpo rednio uz iemiony. Moc tego transformatora separuj cego umieszczonego przed tablic lub szafk sterowniczb dzie obliczona w oparciu o nast puj ce dane :

- 30 VA na SR II 1 stopniowe
- 60 VA na SR II 2 stopniowe

do czego nale y doda :

- 100 VA na skrzynk sterowniczb
- 150 VA na szaf sterowniczb, (porównaj str. 23)

### - ILO PRZEWODÓW

Kabel zasilaj cy ka dy obwód musi posiada dwa przewody aktywne jeden ochronny o tym samym prz e kroju w przypadku SR II 21, 31, 41, 61 i 81, a trzy przewody aktywne i jeden ochronny o tym samym prz e kroju w przypadku SR II 42, 62 i 82.

### - KOLOR PRZEWODÓW

**Faza** : wszystkie kolory oprócz białego szarego, jasnoniebieskiego, zielonego, żółtego lub dwukolorowego zielono-żółtego.

**Zero robocze** : jasnoniebieski.

**Ochronny (ziemia)** : dwukolorowy zielono-żółty.

- PRZYŁĄCZENIA ELEKTRYCZNE

Promiennik SR II jest łączy do sieci za pomocą przewodu (dostarczanego z urządzeniami). Przy połączeniu należy postąpić według schematu str. 23 i użyć kabla o przekroju **0.75 mm<sup>2</sup>**.

Promienniki SR II mogą być sterowane ręcznie lub automatycznie.

### **Sterowanie ręczne typu „Wszystko albo nic”**

Wyłączniki powinny znajdować się w zasięgu ręki :

- b d dla układów scentralizowanych dla poszczególnych stref grzania na wspólnej tablicy.

- b d dla układów indywidualnych, na prawo od każdego SR II.

*Zalecane wyposażenie firmy SOLARONICS:*

Wyłącznik z bezpiecznikiem typu PAC 20, do którego należy obowiązkowo dodać zabezpieczenie różnicowe.

### **Sterowanie automatyczne = Regulacja**

Dla SR II 21, 31, 41, 61, 81 regulacja automatyczna temperatury „wszystko albo nic” dokonuje się na zasilaniu elektrycznym urządzenie. Przy pracy dwustopniowej SR II 42, 62, 82, należy obowiązkowo przewidzieć regulację dwustopniową na każdej strefie ogrzewania.

*Zalecane wyposażenie SOLARONICS*

*Szafka regulacji elektronicznej o stopniu ochrony IP 55.*

Oznaczenie

Szafka mogąca zasilać i sterować	do 30 SR II 21, 31, 41, 61, 81 na stref		do 30 SR II 42, 62, 82 na stref	
	bez zegara	z zegarem	bez zegara	z zegarem
1 stref	R11	R11H	R21	R21H
2 strefy		R12H		R22H
3 strefy		R13H		R23H
4 strefy		R14H		R24H

Każda z wymienionych wyżej szafek

- pozwala na zasilanie i sterowanie do 30 promienników SR II jedno lub dwustopniowych na strefie .

- pobiera moc 100 VA

**Szafka R11:**

funkcja: regulacja według 1 wartości zadanej (takiej samej dla dnia jak i nocy) dla sterowania 1 strefy w wyposażeniu w SR II jednostopniowe

wyposażenie:

- 1 wyłącznik główny dwubiegunowy
- 1 zabezpieczenie sterowania bezpiecznikiem 1A
- 1 zabezpieczenie mocy bezpiecznikiem 6A
- 1 przełącznik
- 1 termostat elektroniczny dla SR II 1 stopniowych

**Szafka R21:**

funkcja: regulacja według 1 wartości zadanej (takiej samej dla dnia jak i nocy) dla sterowania 1 strefy w wyposażeniu w SR II dwustopniowe

wyposażenie:

- 1 wyłącznik główny dwubiegunowy
- 1 zabezpieczenie sterowania bezpiecznikiem 1A
- 1 zabezpieczenie mocy bezpiecznikiem 6A
- przełącznik
- termostat elektroniczny dla SR II 2 stopniowych

**Szafka R11H do R14H :**

funkcja: regulacja według 2 wartości zadanych (jedna dla dnia, druga dla nocy - z przestawieniem przez zegar) dla sterowania od 1 do 4 stref w wyposażeniu w SR II jednostopniowe

wyposażenie:

- 1 wyłącznik główny
- 1 zabezpieczenie sterowania bezpiecznikiem 1A
- 1 zabezpieczenie mocy bezpiecznikiem 6A
- przełącznik
- 1 termostat elektroniczny na strefy dla SR II 1 stopniowych
- 1 zegar cyfrowy dzienny i tygodniowy wspólny dla wszystkich stref

**Szafka R21H do R24H :**

funkcja: regulacja według 2 wartości zadanych (jedna dla dnia, druga dla nocy - z przestawieniem przez zegar) dla sterowania od 1 do 4 stref w wyposażeniu w SR II dwustopniowe

wyposażenie:

- 1 wyłącznik główny
- 1 zabezpieczenie sterowania bezpiecznikiem 1A
- 1 zabezpieczenie mocy bezpiecznikiem 6A
- przełącznik
- 1 termostat elektroniczny na strefy dla SR II 2 stopniowych
- 1 zegar cyfrowy dzienny i tygodniowy wspólny dla wszystkich stref

*UWAGA : do dyspozycji są również skrzynki sterownicze z obudowami metalowymi lakierowanymi o tym samym stopniu ochrony i spełniają one te same funkcje co opisane wcześniej szafki z zegarem.*

Oznaczenie: Skrzynka S1 1 do 4 stref: szafka R11H do R14H  
Skrzynka S2 1 do 4 stref: szafka R21H do R24H

W stosunku do opisanych poprzednio szafek skrzynki te posiadają dodatkowo:

- 1 wyłącznik główny uruchamiany z zewnątrz wigni zamykania klódek
- 1 lampka sygnalizująca napięcie w skrzynce
- 1 przełącznik włączenie/wyłączenie - na strefy
- 1 lampka sygnalizująca funkcjonowanie - na strefy
- 1 przełącznik „AUTO/MANU” z kluczem dla każdej strefy, pozwalający w pozycji MANU na wymuszone funkcjonowanie wg wartości zadanej dla dnia i w pozycji AUTO funkcjonowanie według dwóch wartości zadanych dzień i noc z przełączeniem na zegar

Aparatura sterownicza przedstawiona powyżej jest dostarczana z okablowaniem i włącznikami instrukcją. Zastosowane listwy zaciskowe, umożliwiają łatwe i szybkie zamontowanie urządzenia u klienta.

Dla ka dej z tych szafek lub skrzynek nale y przewidzie :

- 1 czujnik kulowy (sond ) temperatury na stref
- 1 kabel w osłonie 2 x 1<sup>2</sup> na stref słu cy do podł czenia do czujnika lub s zafy

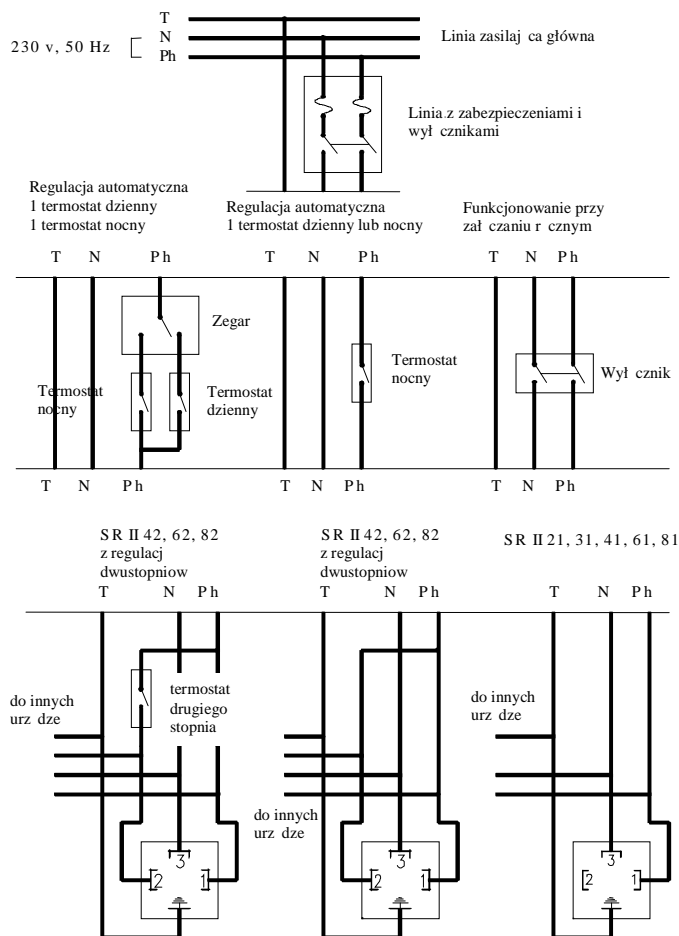
Ponadto nale y, przy instalowaniu urz dze przestrzega nast puj cych zalece :

- sond umie ci na wysoko ci ok. 1,8 ÷ 2 m w strefie nie nara onej na znaczne ruchy powietrza, w której jest w miar jednorodne promieniowanie.
- odizolowa cieplnie czujnik od ciany (je eli jest na nim mocowana). ciana mo e mie ni sz temper a- tur co mo e zakłóca działanie czujnika.
- u ywa kabl w osłonie do podł czenia czujnika z regulatorem o długo ci maks. 100 m.
- kabel ten powinien by układany mo liwie daleko od kabli silnopr dowych.
- nie nale y modyfikowa okablowania w skrzynce jak i usytuowania jej elementów

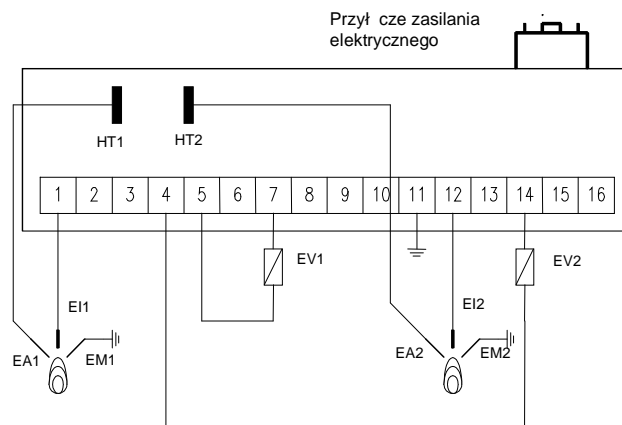
#### UWAGA:

- 1) Uwzgl dnij c maksymalny pobór pr du w momencie zapłonu, do zasilania 30 urz dze wystarczaj cy jest przewód o przekroju 1,5 mm<sup>2</sup>.
- 2) Kable nie powinny by w adnym przypadku prowadzone nad urz dzeniem (promiennikiem). Je eli musz przebiega wzdłu niego, dystans mi dzy promiennikiem a kablem powinien by nie mniejszy od 0,50 m.
- 3) Podł czenia do urz dze musz by obowi zkowo wykonane kablem gi tkim z przewodami o przekroju 0,75 mm<sup>2</sup>.

#### SCHEMAT PODŁ CZE ELEKTRYCZNYCH PROMIENNIKA SR II



## SCHEMAT OKABLOWANIA DLA RÓŻNYCH FUNKCJI W SKRZYŃCE KONTROLNEJ



HT1 – wysokie napięcie 1-szy stopień  
 HT2 – Wysokie napięcie 2-gi stopień \*  
 EM1 – elektroda masy 1-szy stopień  
 EM2 – elektroda masy 2-gi stopień \*  
 EA1 – elektroda zapłonowa 1-szy stopień  
 EA2 – elektroda zapłonowa 2-gi stopień \*  
 E1 – elektroda jonizacyjna 1-szy stopień  
 E2 – elektroda jonizacyjna 2-gi stopień \*  
 EV1 – elektrozawór 1-szy stopień  
 EV2 – elektrozawór 2-gi stopień

\* tylko dla SR II 42, 62, 82, 61 i 81

### 6 POWIETRZE DO SPALANIA

Wydajność powietrza potrzebna do prawidłowego funkcjonowania promienników SR II podaje tablica poniżej.

MODEL	SR II 21	SR II 31	SR II 41	SR II 42	SR II 61, SR II 81	SR II 81, SR II 82
Wydajność powietrza na urządzenie (Nm <sup>3</sup> /h)	6	10	13	13	20	25

### 7 PRODUKTY SPALANIA, WENTYLACJA OBIEKTU

Produkty spalania są wydalane do wnętrza obiektu. Mimo, że produkty spalania SR II są nieszkodliwe, warunki BHP narzucają określone wymiany powietrza uwzględniając działanie promienników.

- w zakładach przemysłowych: przepisy wymagają aby dodatkowa wymiana powietrza musi być wyższa od 2 m<sup>3</sup>/h na kW
- w innych obiektach użyteczności publicznej: przepisy przeciwpożarowe wymagają aby przewidzieć dodatkowo wymianę powietrza 10 m<sup>3</sup>/h na kW zainstalowanej mocy cieplnej biorąc pod uwagę ilość przebywających osób.

### 8 URUCHOMIENIE

Po upewnieniu się o otwarciu zaworu głównego zasilania gazem i o rodzaju gazu należy sprawdzić:

- czy dokonano odpowietrzenia i sprawdzono szczelność sieci gazowej
- ciśnienie gazu przed reduktorem (króciec pomiarowy usytuowany na gazowej sieci zasilającej przed reduktorem)
- ciśnienie gazu zasilającego przed elektrozaworem po otwarciu zaworu odcinającego urządzenie.

Następnie należy upewnić się czy system regulacji daje sygnał pozwalający na funkcjonowanie urządzenia. Włóż gaz, palnik (lub palniki) powinny uruchomić się z opóźnieniem ok. 12 sekund. W przypadku niezapalenia, ponów prób zapłonu wyłączając najpierw zasilanie elektryczne na kilka sekund i ponownie je potem włącz.

**EKSPLOATACJA**

- |          |  |                  |
|----------|--|------------------|
| <b>❶</b> | <b>PRÓBA NA POCZ TKU SEZONU GRZEWCZEGO .....</b> | <b>Strona 19</b> |
| <b>❷</b> | <b>KONSERWACJA .....</b>                         | <b>Strona 19</b> |
| <b>❸</b> | <b>ANOMALIE W FUNKCJONOWANIU .....</b>           | <b>Strona 20</b> |
| <b>❹</b> | <b>CZ CI ZAMIENNE .....</b>                      | <b>Strona 22</b> |

**W razie potrzeby, prosimy dzwoni do naszego działu**

**TECHNICZNEGO I HANDLOWEGO**

**Tel.: 071/339-97-53  
071/339-93-41**

## ❶ PRÓBA NA POCZ TKU SEZONU GRZEWCZEGO

Dokona próby uruchomienia promiennika. Pierwsze uruchomienie na pocz tku sezonu mo e by tru d- niejsze ni ma to miejsce w trakcie sezonu. W przypadku niemo liwo ci uruchomienia urz dzenia po kilku próbach nale y wezwa obsłg serwisow .

### Kontrola prawidłowego funkcjonowania

Prób t mo na wykona nast puj co:

po uruchomieniu promiennika pozwoli mu funkcjonowa przez kilka minut, a nast pnie zamkn dopływ gazu i ponownie otworzy po 6 do 8 sekundach. palnik musi zgasn , a nast pnie nale y wykona p o- nown prób jego zapalenia po około 10 sekundach od momentu jego zgaszenia.

## ❷ KONSERWACJA

### 1/1 PRZEGL D KONSERWACYJNY ROCZNY

Promienniki SOLARONICS wymagaj kontroli i corocznego czyszczenia. Dokona tego powinien upra w- niony i przeszkolony instalator lub przedstawiciel serwisu.

### 1/2 PRZEBIEG OPERACJI

- Zbada powierzchni promieniuj c
- Odcii dopływ gazu i pr du
- Oczy ci filtr gazu
- Oczy ci dysz , mieszacz i elektrody
- Wł czy ponownie dopływ gazu i pr du
- Sprawdzi szczelno instalacji gazowej
- Sprawdzi urz dzenie kontrolne i zapłonowe.

### 1/3 PRZEBIEG OPERACJI KONSERWACYJNYCH

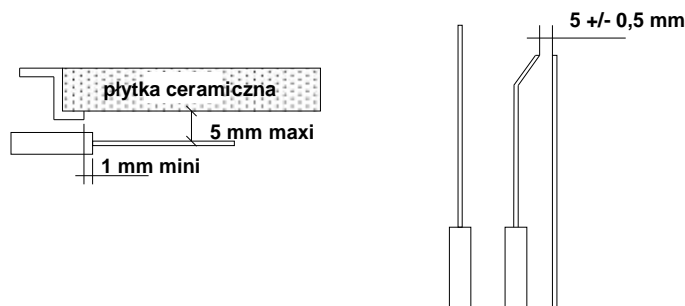
#### 1/3/1 Przegl d powierzchni promieniuj cej

W przypadku problemów szczelno ci lub p kni cia płytki ceramicznej, zmieni palnik.

#### 13/2 Elektrody (schemat nr 9)

Tylko jedna ruba podtrzymuje płytk elektrody.

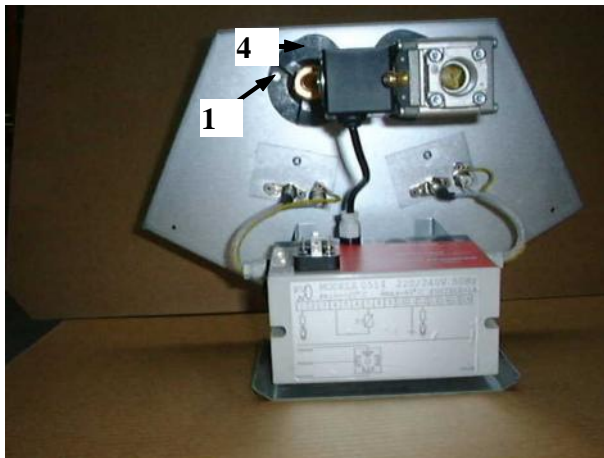
Zdemontowa i oczy ci płytk (szczotk metalow ), sprawdzi odst p elektrod zapłonowych i sprawdzi regulacje ustawienia.



**Schemat nr 9**

### 1/3/3 Czyszczenie mieszacza i dyszy.

Zanurzy dysz w rodku czyszcz cym i nast pnie przedmucha spr onym powietrzem. Nigdy nie u ywa do czyszczenia metalowego drutu.



- odblokowa (1)
- wyj (2)
- odkr ci dysz (3)
- dost p do mieszacza (4)

#### UWAGA:

Zwróci uwag na szczelno dyszy w jej gnie dzie. Nie nale y u ywa produktów uszczelniaj cych.

### ③ ANOMALIE W FUNKCJONOWANIU. PRZYCZYNY I RODKI ZARADCZE

SYMPTOMY		MO LIWE PRZYCZYNY	RODKI ZARADCZE
Urz dzenie zapłonu i kontroli płomienia	Palnik		
Cykl zapalania przebiega prawidłowo w skutek iskry wysokiego napięcia pomi dzy elektrod zapłonow i mas	Nie zapala si przy pierwszej próbie	- Zamkni ty zawór gazu - Przewody le odpowietrzone	- Otworzy zawór - Odpowietrzy przewody
	Nie zapala si mimo licznych prób zapalenia	- Zatkany filtr - Dysza cz ciowo lub całkowicie zatkana - Nieodpowiednia dysza - Zbyt du y odst p mi dzy elektrodami - Elektrozawór zablokowany w pozycji zamkni cia	- Oczy ci filtr - Oczy ci dysz - Zmieni dysz (tabela str. 8) - Wyregulowa odst p (schemat nr 9) - Wymieni lektrozawór

SYMPTOMY		MO LIWE PRZYCZYNY	RODKI ZARADCZE
<b>Urządzenie zapłonu i kontroli płomienia</b>	<b>Palnik</b>		
	Palnik zapala się ale gaśnie po ok. 4 sekundach	<ul style="list-style-type: none"> <li>- Niewłaściwa dysza</li> <li>- Elektroda jonizacyjna źle ustawiona w stosunku do palnika lub masy</li> <li>- Niewłaściwa masa w urządzeniu kontrolno-zabezpieczającym</li> <li>- Niewłaściwie działająca skrzynka zabezpieczająca (kontrola jonizacja zbyt słaba)</li> <li>- Odwrócenie faza/zero</li> <li>- Zero robocze niestabilne</li> </ul>	<ul style="list-style-type: none"> <li>- Wymieni dyszę (tabela str. 8)</li> <li>- Zmieni ustawienie elektrody (schemat nr 9)</li> <li>- Oczyszczy styk</li> <li>- Wymieni skrzynkę zabezpieczającą</li> <li>- Połczy właściwie (schemat str.16)</li> <li>- zastosować transformator izolujący</li> </ul>
Brak iskry między przewodem wysokiego napięcia a elektrodą zapłonu i mas		<ul style="list-style-type: none"> <li>- Brak zasilania elektrycznego</li> <li>- Stopiony bezpiecznik</li> <li>- Odwrócenie faza/zero</li> <li>- Elektroda zapłonowa oddalona</li> <li>- Elektroda zapłonowa otłuszczona</li> <li>- Czyszczenie ceramicznej elektrody poprzecznicą ("nieuszczelnienie palnika lub skrzynki)</li> <li>- Niewłaściwe podłączenie wysokiego napięcia lub złota masa</li> <li>- Uszkodzone urządzenie zapłonowe</li> </ul>	<ul style="list-style-type: none"> <li>- Sprawdzi zasilanie</li> <li>- Wymieni bezpiecznik</li> <li>- Połczy właściwie (schemat str.16)</li> <li>- Zmieni ustawienie elektrody (schemat nr 9)</li> <li>- Wyczyści za pomocą właściwego płynu</li> <li>- Wymieni elektrodę</li> <li>- Połczy właściwie</li> <li>- Wymieni</li> </ul>

#### 4 CZ CI ZAMIENNE

Oznaczenie	Kod
Cewka elektrozaworu	9421364
Skrzynka kontrolno-zabezpieczaj ca 1-stopniowa (SR II 21, 31 i 41)	9424131
Skrzynka kontrolno-zabezpieczaj ca 1-stopniowa (SR II 61 i 81)	9424132
Skrzynka kontrolno-zabezpieczaj ca 2-stopniowa (SR II 42, 62 i 82)	9424141
Elektrozawór kompletny 1-stopniowy dla SR II 21, 31 i 41	9421371
Elektrozawór kompletny 1-stopniowy dla SR II 61 i 81	9421367
Elektrozawór kompletny 2-stopniowy dla SR II 42, 62 i 82	9421369
Płytki elektrod	7223044
Zespół palnika dla SR II 21 i 42	7220300
Zespół palnika dla SR II 31, 61 i 62	7220302
Zespół palnika dla SR II 41, 81 et 82	7220304
Zespół palnika « Obiekty sakralne » dla SR II 21 et 42	7220306
Zespół palnika « Obiekty sakralne » dla SR II 31, 61 et 62	7220307
Zespół palnika « Obiekty sakralne » dla SR II 41, 81 et 82	7220308