

Bitherm

PL



CERTYFIKAT
EUROPEJSKIEGO SYSTEMU
KONTROLI JAKOŚCI

ISO 9001
registered by

GASTEC



INSTRUKCJA INSTALACJI

SPIS TREŚCI

1	OPIS URZĄDZENIA	str.	1
2	INSTALACJA	str.	4
3	CHARAKTERYSTYKA	str.	7
4	OBSŁUGA I KONSERWACJA	str.	9

UWAGA

Przed pierwszym uruchomieniem kotła zaleca się wykonać następujące czynności kontrolne:

- Sprawdzić, czy w pobliżu kotła nie znajdują się płyny lub substancje łatwopalne.
- Skontrolować poprawność wykonania połączeń elektrycznych i podłączenia przewodu uziemienia do instalacji uziemienia.
- Otworzyć zawór gazu i sprawdzić szczelność połączeń z palnikiem włącznie.
- Upewnić się, czy kocioł został przystosowany do zasilającego go rodzaju gazu.
- Sprawdzić, czy przewód kominowy jest drożny i czy został prawidłowo zamontowany.
- Skontrolować, czy zawory odcinające kotła są otwarte.
- Sprawdzić, czy instalacja została napełniona wodą i czy jest dobrze odpowietrzona.
- Sprawdzić, czy pompa cyrkulacyjna nie jest zablokowana.
- Odpowietrzyć dokładnie przewody gazowe za pomocą specjalnego odpowietrznika ciśnieniowego umieszczonego na wejściu zaworu gazu.

1 OPIS URZĄDZENIA

1.1 WPROWADZENIE

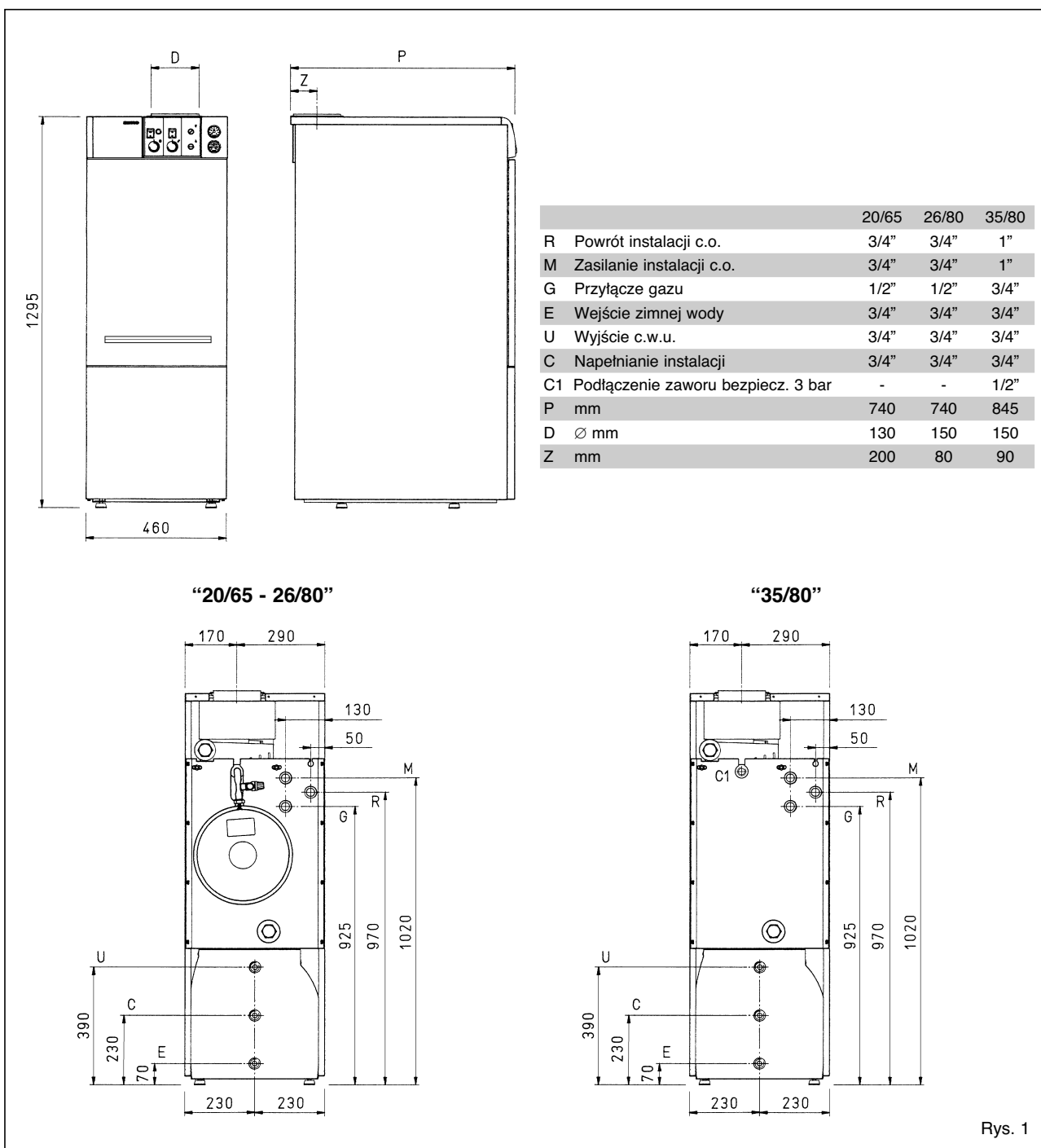
Kotły „BITHERM” to urządzenia do ogrzewania i produkcji ciepłej wody sanitarnej, doskonale dla średnich i małych budynków mieszkalnych. Zostały one zaprojektowane i wykonane zgodnie z wymaganiami norm i przepisów Urzędu Dozoru Technicznego. Mogą być zasilane gazem ziemnym GZ35 – GZ50 oraz gazem płynnym LPG.

W niniejszej instrukcji przedstawiono wskazówki dotyczące następujących modeli kotłów:

- „BITHERM 20/65 CE IONO” zapłon elektroniczny.
- „BITHERM 26/80 CE IONO” zapłon elektroniczny, zmienna moc c.o.
- „BITHERM 35/80 CE IONO” zapłon elektroniczny.

Należy uważnie zapoznać się z treścią poniższej instrukcji w celu prawidłowego zamontowania oraz właściwego działania i obsługi urządzenia.

1.2 WYMIARY



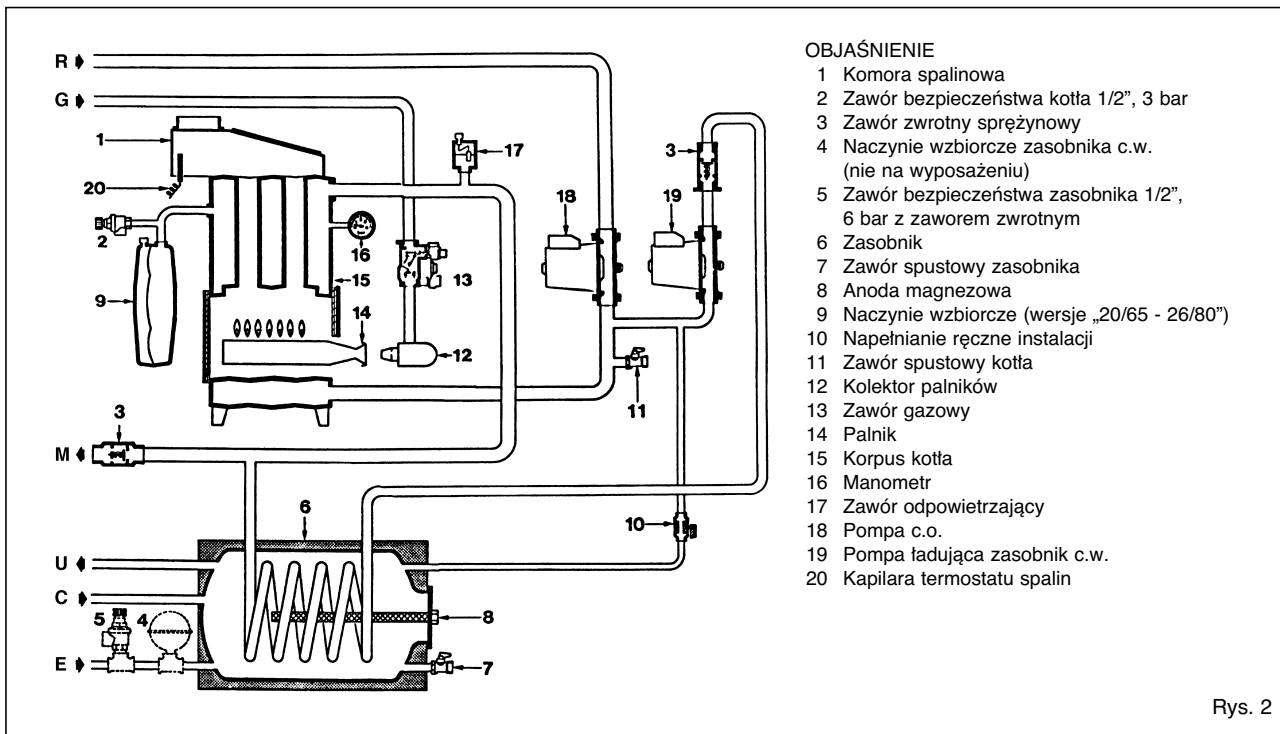
Rys. 1

1.3 DANE TECHNICZNE

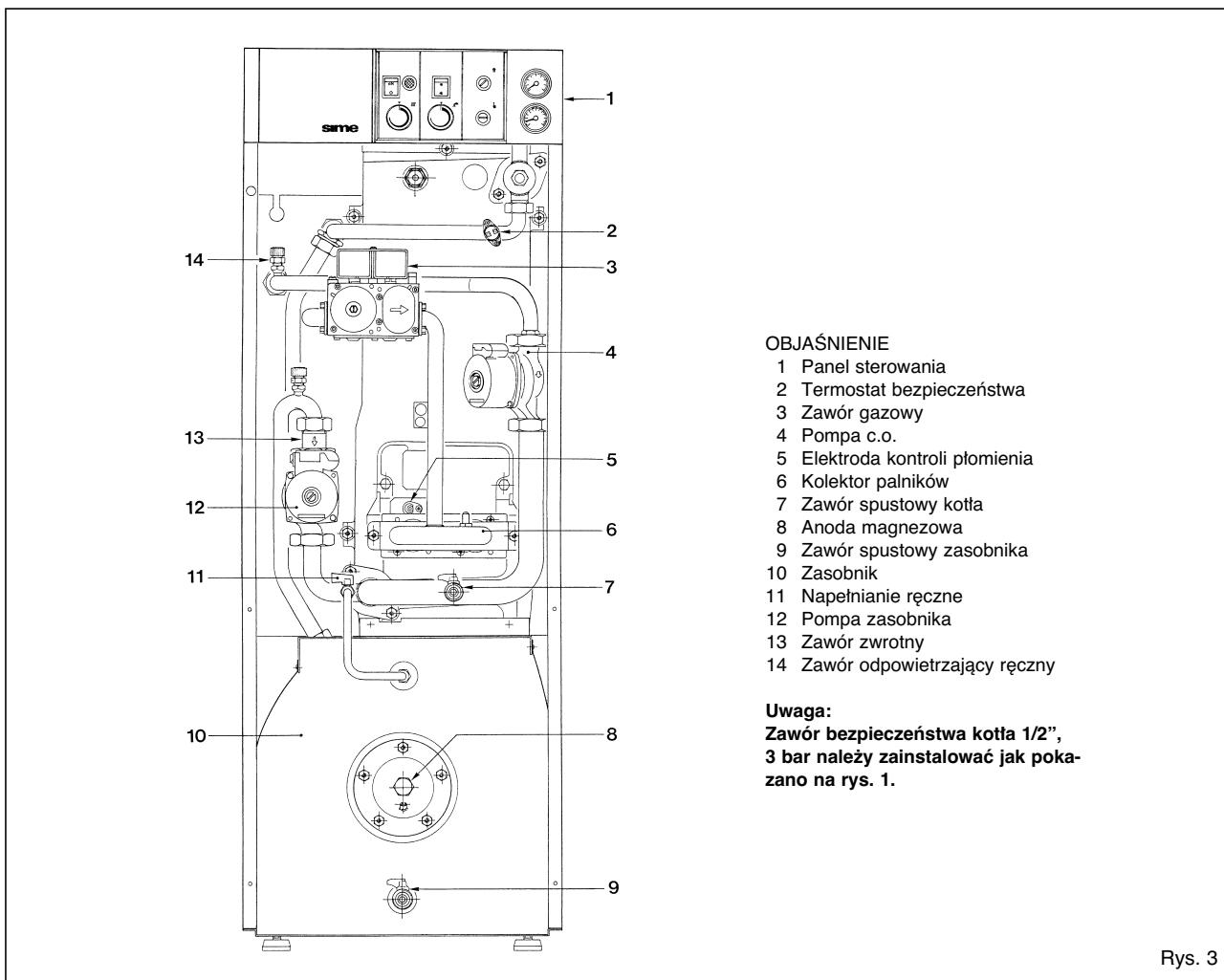
		20/65	26/80	35/80
Moc grzewcza	kW	22,0	22,5 - 30,5	37,2
	kcal/h	18.900	19.350 - 26.200	32.000
Obciążenie grzewcze	kW	25,0	26,0 - 34,8	42,4
	kcal/h	21.500	22.350 - 29.900	36.500
Ilość członów	szt.	3	4	5
Pojemność wodna	l	13	17	20
Pobór mocy elektrycznej	W	100	100	100
Max ciśnienie robocze	bar	4	4	4
Max temperatura robocza	°C	95	95	95
Naczynie zbiorcze				
Pojemność	l	8	10	–
Ciśnienie wstępne	bar	1	1	–
Produkcja c.w.u.				
Pojemność zasobnika	l	65	80	80
Max ciśnienie robocze zasobnika	bar	6	6	6
Natężenie przepływu c.w.u. specyf. (EN 625)	l/min	13,7	19,0	19,5
Natężenie przepływu c.w.u. ciągłe (Δt 30°C)	l/h	600	870	870
Czas nagrzania od 25 do 55°C	min	10	10	9
Temperatura spalin	°C	119	118	125
Strumień spalin	gr/s	24,7	34,7	36,1
Kategoria		II2H3+	II2H3+	II2H3+
Typ		B11BS	B11BS	B11BS
Ciężar	kg	144	185	213
Dysze gazowe				
Ilość	szt.	2	2	3
GZ35	∅ mm	4,1	4,9	4,4
GZ50	∅ mm	3,15	3,65	3,25
GPL	∅ mm	1,80	2,10	1,90
Zużycie gazu *				
GZ35	m³s/h	3,49	4,86	5,92
GZ50	m³s/h	2,64	3,68	4,49
GPL	kg/h	1,94	2,69	3,29
Ciśnienie gazu na dyszach palnika				
GZ35	mbar	7,0	6,8	6,3
GZ50	mbar	9,8	9,6	10,3
GPL	mbar	35	35	35
Ciśnienie zasilania				
GZ35	mbar	13	13	13
GZ50	mbar	20	20	20
GPL	mbar	37	37	37

* Zużycie gazu odnosi się do wartości opałowej (dolnej) w warunkach standardowych 15°C – 1013 mbar

1.4 SCHEMAT FUNKCJONALNY



1.5 PODSTAWOWE ELEMENTY



2 INSTALACJA

Instalacja powinna być wykonana w sposób trwały, tylko i wyłącznie przez wykwalifikowanych i kompetentnych instalatorów, zgodnie z odpowiednimi normami i przepisami obowiązującymi w tym zakresie oraz ze wskazówkami zawartymi w niniejszej instrukcji.

2.1 WENTYLACJA POMIESZCZENIA, W KTÓRYM ZAINSTALOWANY JEST KOCIOŁ

Kotły serii „20/65 CE IONO – 26/80 CE IONO” mogą być instalowane w lokalach mieszkalnych lub pomieszczeniach gospodarczych odpowiednio wietrzonych. W pomieszczeniach, w których zainstalowane są urządzenia gazowe z otwartą komorą spalania, należy zapewnić dopływ powietrza w ilości koniecznej dla regularnego procesu spalania gazu przez poszczególne urządzenia.

Dlatego w ścianach zewnętrznych należy wykonać otwory spełniające poniższe wymagania:

- przekrój całkowity co najmniej 6 cm² na każdy kW wydajności grzewczej zainstalowanego urządzenia, ale nie mniejszy niż 100 cm²;
- usytuowanie jak najbliższe poziomemu podłogi, niczym nie zastawione i zabezpieczone kratką nie zmniejszającą ich przekroju.

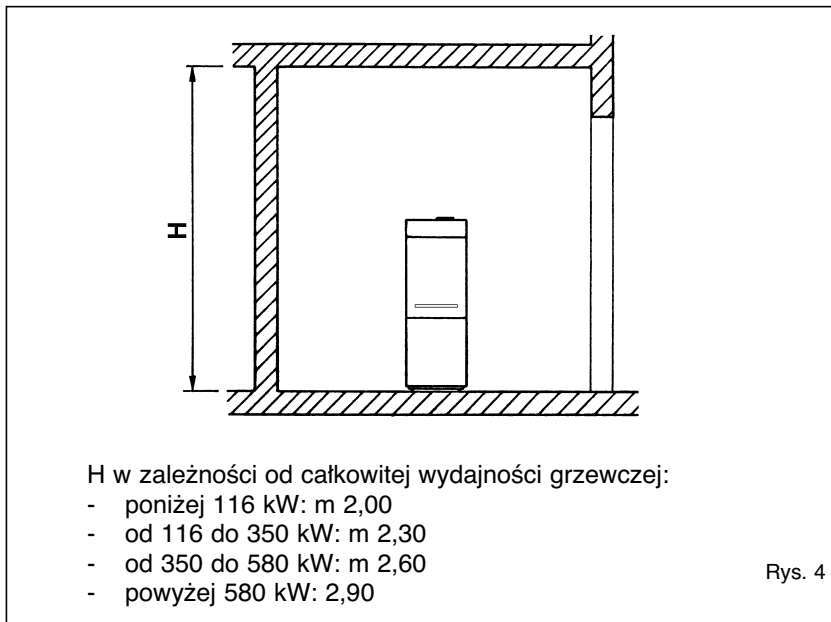
Kotły serii „35/80 CE IONO” należy instalować w pomieszczeniach gospodarczych o wymiarach i cechach spełniających wymogi odpowiednich norm i przepisów obowiązujących w tym zakresie. Wysokość pomieszczenia powinna być taka jak na rys. 4.

Ponadto w ścianach zewnętrznych należy wykonać otwory wentylacyjne o wielkości nie mniejszej niż 3.000 cm² a w przypadku gęstości gazu powyżej 0,8 – 5.000 cm².

2.2 PODŁĄCZENIE KOTŁA

Przed podłączeniem kotła zaleca się uruchomić obieg wody w przewodach w celu usunięcia ewentualnych ciał obcych i zanieczyszczeń, które mogłyby utrudnić sprawne funkcjonowanie kotła. Wykonując podłączenia hydrauliczne kotła należy przestrzegać wskazówek z rys. 1.

Wskazane jest, aby połączenia by-



Rys. 4

ły łatwe do rozmontowania, za pośrednictwem śrubunków i łączników obrotowych.

Na wejściu i wyjściu instalacji zaleca się zamontować odpowiednie zawory odcinające.

W kotłach dostarczanych bez naczyńa wzbiorczego (wersja „35/80”) należy zainstalować zamknięte naczynie wzbiorcze.

Do podłączenia gazu należy użyć rury stalowe czarne bez szwu (wg PNIH-74219), ocynkowane z izolowanymi łącznikami gwintowanymi (łączniki trzyelementowe tylko do połączeń początkowych i końcowych).

Przejścia przewodów gazowych przez ściany należy wykonać w rurach osłonowych.

Przy doborze średnic rur gazowych, od licznika do kotła, należy brać pod uwagę zarówno natężenie przepływu (zużycie) w m²/h, jak i relatywną gęstość wykorzystywanego gazu.

Na wewnętrznej stronie obudowy umieszczona jest samoprzylepna tabliczka z danymi technicznymi i oznaczeniem rodzaju gazu, na który ustawiony jest kocioł.

Uwaga: W wersjach „35/80” należy zainstalować zawór bezpieczeństwa 3 bar wkręcając go w otwór 1/2” z tyłu kotła na korpusie (rys. 1).

2.2.1 Instalacja zaworu bezpieczeństwa zasobnika

Na wejściu zimnej wody użytkowej zasobnika należy zainstalować zawór bezpieczeństwa 6 bar (5 rys. 2). Jeśli ciśnienie w sieci jest zbyt wysokie należy zainstalować również odpowiedni zawór redukcyjny.

W przypadku częstych interwencji zaworu bezpieczeństwa zasobnika, na obiegu w.u. należy umieścić naczynie wzbiorcze o pojemności 8 litrów i maksymalnym ciśnieniu roboczym 10 barów (4 rys.2). Naczynie to musi posiadać membranę z gumy roślinnej (kauczuk).

2.2.2 Filtr na przewodzie gazowym

Filtr zaworu gazu instalowany seryjnie nie zatrzymuje wszystkich nieczystości zawartych w gazie i w przewodach gazowych sieci. W celu uniknięcia nieprawidłowego funkcjonowania zaworu, a w pewnych przypadkach nawet jego niezadziałania, zaleca się zainstalować na przewodach gazowych odpowiedni filtr gazu.

2.3 WŁAŚCIWOŚCI WODY ZASILAJĄCEJ

UZDATNIENIE WODY W INSTALACJI C.O. JEST KONIECZNE W NASTĘPUJĄCYCH PRZYPADKACH:

- Instalacji o znacznych wymiarach (zawierających dużą ilość wody);

- Częstego uzupełniania wody w instalacji.
- Konieczności całkowitego lub częściowego opróżnienia instalacji.

Woda do napełniania instalacji powinna odpowiadać polskiej normie PN 93/C-04607.

2.4 NAPEŁNIANIE INSTALACJI

Napełnianie kotła i instalacji wykonuje się za pośrednictwem zaworu kulowego (rys. 5). Ciśnienie napełniania przy zimnym urządzeniu powinno zawierać się pomiędzy **1 – 1,2 bar**.

Podczas napełniania instalacji wyłącznik główny kotła powinien być wyłączony.

Napełnianie należy wykonywać powoli tak, aby pęcherzyki powietrza zdołały wydostać się z instalacji przez odpowiednie odpowietrzniki.

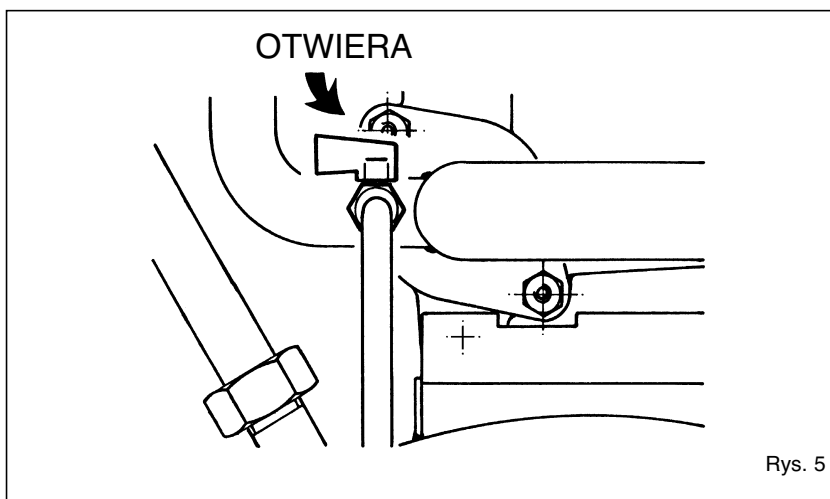
Po wykonaniu operacji należy sprawdzić, czy zawór napełniania został dokładnie zamknięty.

UWAGA: Po napełnieniu instalacji i kotła należy usunąć powietrze zgromadzone w przewodach za pośrednictwem odpowietrzników ręcznych (rys. 3).

2.5 PRZEWÓD KOMINOWY

Przewód kominowy do odprowadzania produktów spalania urządzeń o ciągu naturalnym powinien spełniać następujące warunki:

- szczelność, nieprzepuszczalność, izolacja termiczna;
- wykonanie z materiału trwałego, odpornego na zwykłe naprężenia mechaniczne, temperaturę i działanie produktów spalania oraz ich ewentualnych skroplin;
- przebieg stopniowo pionowy, bez żadnych przewężeń na całej długości;
- odpowiednia izolacja w celu uniknięcia zjawiska skraplania lub wychłodzenia spalin, zwłaszcza jeśli znajduje się on na zewnątrz budynku lub w pomieszczeniach nieogrzewanych;
- oddzielenie szczeliną powietrzną lub materiałem izolacyjnym od materiałów łatwopalnych;
- umieszczenie przed wlotem pierwszego kanału dymowego komory zbiorczej na substancje stałe i ewentualne skropliny,



Rys. 5

wysokiej na co najmniej 500 mm, z zamykanymi, szczelnymi drzwiczkami metalowymi;

- przekrój wewnętrzny okrągły, kwadratowy lub prostokątny: w ostatnich dwóch przypadkach kąty powinny być zaokrąglone, o promieniu nie mniejszym niż 20 mm; dopuszczalne są także przekroje hydraulicznie równorzędne;
- zakończenie kominem ponad poziomem dachu budynku, którego wylot musi znajdować się poza tzw. strefą odplywu w celu uniknięcia tworzenia się przeciwcisnień utrudniających swobodne odprowadzanie produktów spalania do atmosfery;
- wylot przewodu powinien być wolny i niczym nie zablokowany (np. mechanicznymi urządzeniami ssącymi);
- w przewodzie przechodzącym przez pomieszczenia mieszkalne lub w ich bezpośrednim pobliżu nie może występować żadne nadciśnienie.

2.5.1 Podłączenie do przewodu kominowego

Rysunek 6 ilustruje połączenie kotła z przewodem kominowym, poprzez przewody spalinowe.

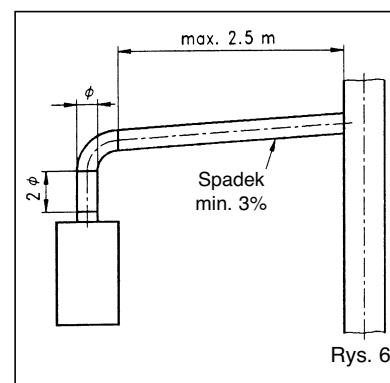
Przy wykonywaniu podłączenia zaleca się, oprócz przestrzegania podanych tu warunków, używać materiały szczelne, odporne na naprężenia mechaniczne i temperaturę spalin.

W każdym punkcie przewodu kominowego temperatura produktów spalania powinna być wyższa od punktu rosy.

Nie zmienia się kierunku odpro-

wadzenia spalin składającego się z więcej niż 3 elementów, wraz z łącznikiem wlotu do przewodu kominowego.

Do ewentualnej zmiany kierunku należy używać tylko elementów i łączników zakrzywionych.



Rys. 6

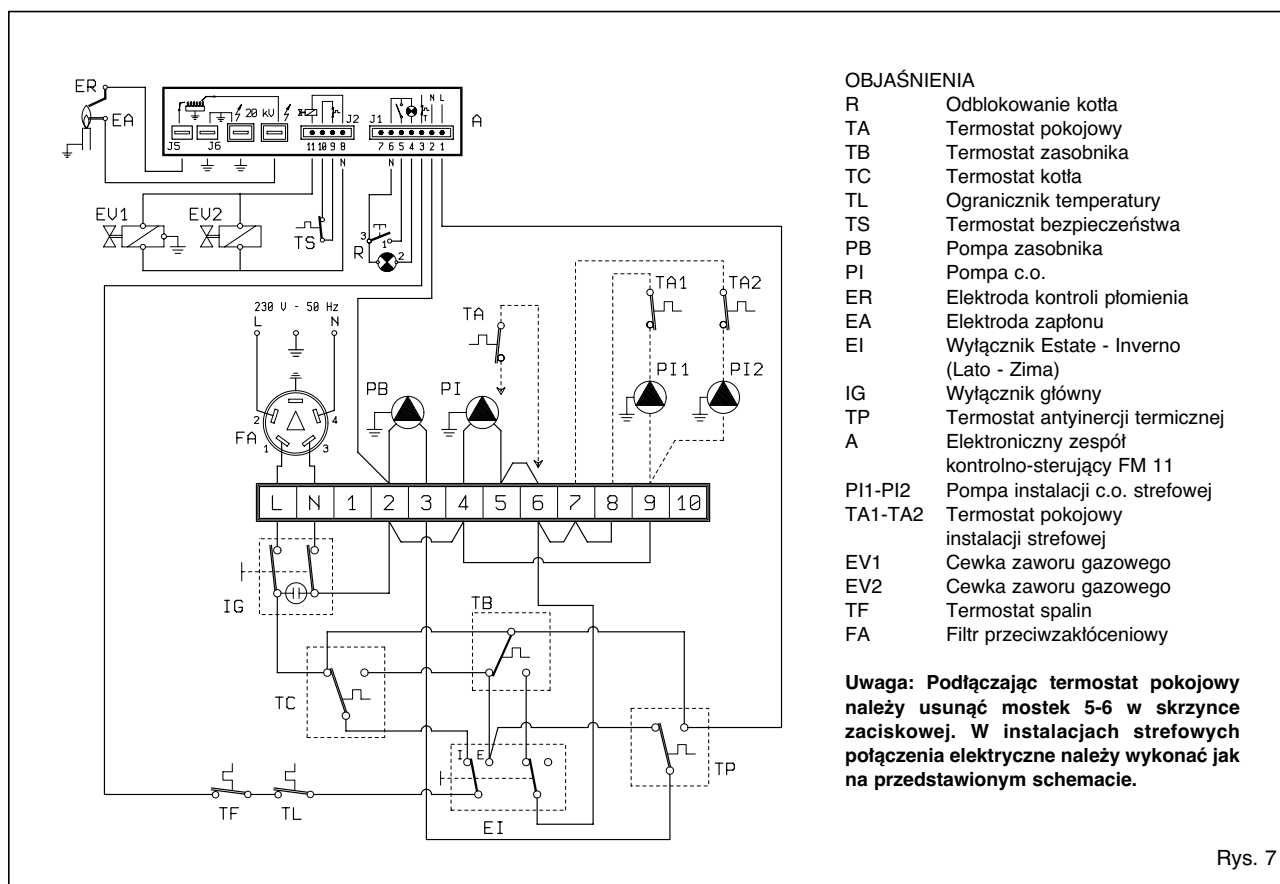
2.6 POŁĄCZENIA ELEKTRYCZNE

Kocioł wyposażony jest w kabel zasilający, który może być wymieniany tylko i wyłącznie na oryginalny SIME. Urządzenie należy podłączyć do sieci z napięciem jednofazowym 230V - 50Hz poprzez wyłącznik główny zabezpieczony bezpiecznikami z zachowaniem co najmniej 3 mm odległości między stykami.

Należy instalować termostat pokojowy wyłącznie klasy II, zgodnie z normą EN 60730.1.

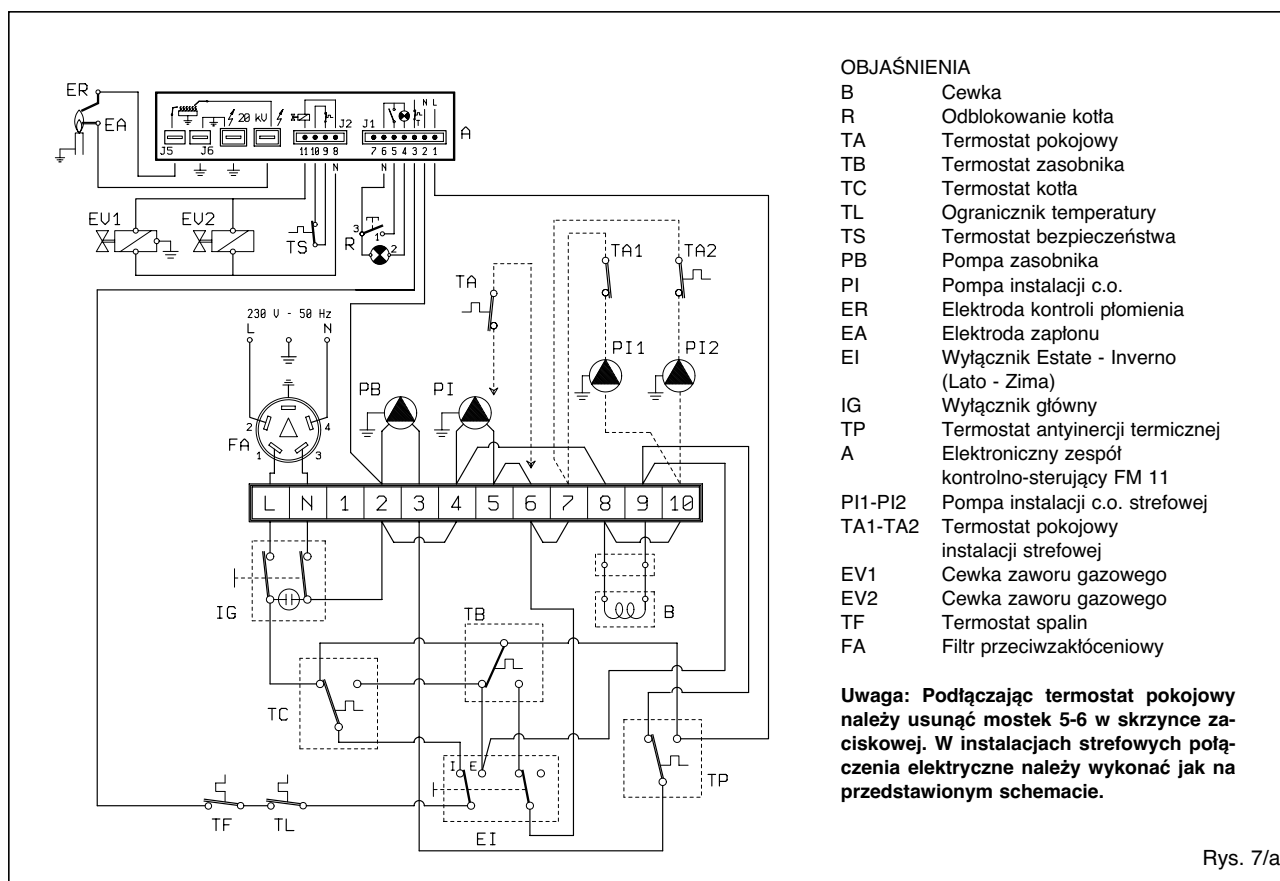
UWAGA: Firma SIME nie ponosi żadnej odpowiedzialności za szkody spowodowane brakiem podłączenia kotła do instalacji uziemienia.

2.6.1 Schemat elektryczny „20/65 CE IONO – 35/80 CE IONO”



Rys. 7

2.6.2 Schemat elektryczny „26/80 CE IONO”



Rys. 7/a

3 CHARAKTERYSTYKA

3.1 ELEKTRONICZNY ZESPÓŁ KONTROLNO-STERUJĄCY

Kotły **BITHERM** wyposażone są w elektroniczny zespół kontrolno-sterujący typu FM 11.

Zapłon i obecność płomienia kontrolowane są przez dwie elektrody, które w razie przypadkowego zgaśnięcia palnika lub braku gazu zapewniają natychmiastowe zadziałanie urządzeń bezpieczeństwa w ciągu 1 sekundy (rys. 8).

Odpowiedni otwór na palniku ułatwia poprawne zamontowanie elektrody zapłonu.

3.1.1 Sposób działania

Przed uruchomieniem kotła należy upewnić się (posługując się woltmierzem) czy podłączenie elektryczne do skrzynki zaciskowej zostało wykonane poprawnie, z zachowaniem biegunowości i uziemienia jak na schemacie.

Następnie należy nacisnąć przełącznik główny znajdujący się na panelu sterowania, po czym zaświeci się lampka oznaczająca włączenie zasilania.

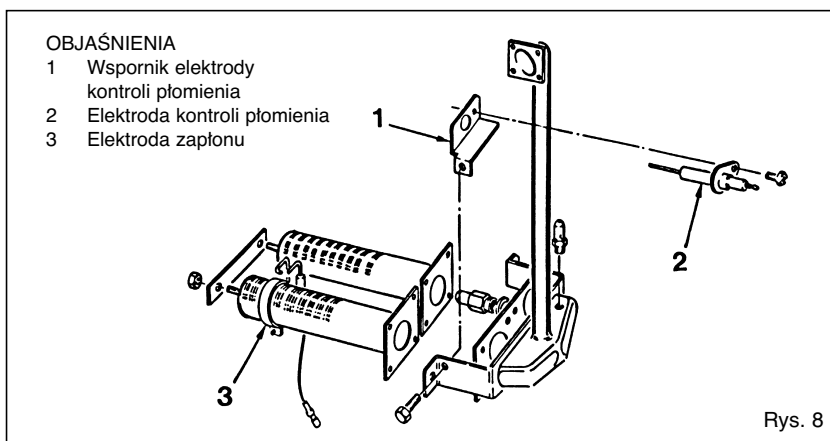
Teraz kocioł jest gotowy do pracy i wysyła, za pośrednictwem programatora FM 11, prąd do elektrody zapłonu i jednocześnie otwiera zawór gazowy. Palnik uruchamia się zwykle po 2-3 sekundach. Ewentualny brak zapłonu palnika powoduje blokadę urządzenia; oto czym może to być spowodowane i jak przebiega:

- Brak gazu

Zespół elektroniczny włącza się regularnie wysyłając zasilanie do elektrody zapłonu, która generuje iskrę przez max. 10 sek.; jeśli w tym czasie nie nastąpi uruchomienie palnika, kocioł blokuje się. Zjawisko to może pojawić się przy pierwszym uruchomieniu kotła lub po dłuższych okresach jego nieużytkowania, kiedy to w przewodach gromadzi się powietrze. Przyczyną może być też zamknięty zawór gazowy lub jedna z cewek zaworu z uszkodzonym uzwojeniem, co uniemożliwia jego otwarcie.

- Brak zadziałania elektrody zapłonu

Jeśli w ciągu 10 sekund od otwarcia dopływu gazu do palnika elektroda zapłonu nie zadziała, kocioł blokuje się.



Przyczyną może być przerwany kabel elektrody, niewłaściwe podłączenie go do zacisku zespołu kontrolno-sterującego lub spalony transformator tegoż zespołu.

- Brak kontroli płomienia

Jeśli od momentu zapłonu palnika elektroda kontynuuje zasilanie, mimo już uruchomionego palnika, to po 10 sek. zasilanie zostaje przerwane, gaśnie palnik i zapala się lampka blokady urządzenia. Może tak się stać w przypadku niewłaściwego podłączenia w skrzynce zaciskowej (niewłaściwe bieguny i uziemienie).

Inne przyczyny to: przerwany kabel elektrody kontroli płomienia, podłączenie elektrody kontroli płomienia do uziemienia, zużycie się elektrody (konieczna wymiana).

Nagły brak napięcia powoduje natychmiastowe wyłączenie palnika; po przywróceniu napięcia kocioł automatycznie powraca do działania.

3.1.2 Obwód jonizacji

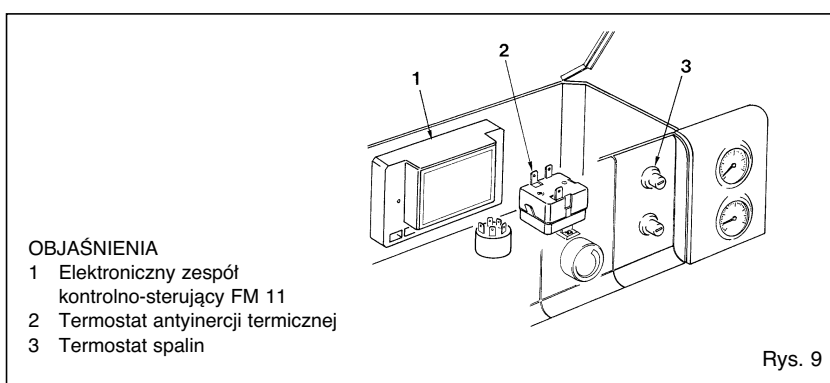
Kontrolę obwodu jonizacji wykonuje się za pomocą mikroampe-

romierza z odczytem analogowym lub cyfrowym ze skalą od 0 do 50 μA . Końcówki mikroamperomierza należy podłączyć szeregowo do przewodu elektrody kontroli płomienia. Przy normalnym działaniu wartość odczytu powinna wahać się między 4÷6 μA . Minimalna wartość prądu jonizacji, przy której urządzenie może się blokować, waha się wokół 1 μA . W takim przypadku należy sprawdzić poprawność kontaktu oraz stopień zużycia końcówki elektrody i jej izolatora ceramicznego.

3.2 TERMOSTAT SPALIN

Czujnik ten zabezpiecza przed przedostawaniem się spalin do pomieszczeń spowodowanym niewystarczającym ciągiem lub częściowym zatknięciem kanału spalinowego (3 rys. 9).

Jego interwencja, w przypadku przedostawania się spalin do pomieszczenia w sposób ciągły i w ilości zagrażającej otoczeniu, blokuje działanie zaworu gazowego. Aby ponownie uruchomić kocioł, należy odkręcić pokrywkę termostatu spalin i ręcznie zrese-



tować znajdujący się pod nią przycisk. Przed wykonaniem tej czynności należy upewnić się, czy panel sterowania został odłączony od zasilania.

Jeśli termostat spalin zadziała ponownie, konieczne jest dokładne sprawdzenie przewodu kominowego i dokonanie niezbędnych zmian i usprawnień tak, aby zapewnić wymaganą przepustowość.

3.3 TERMOSTAT BEZPIECZEŃSTWA

Termostat bezpieczeństwa z resetem automatycznym ustawiony na 100°C wyłącza palnik natychmiast, gdy temperatura w kotle wzrośnie ponad normę (2 rys. 3). W przypadku zadziałania termostatu, aby ponownie uruchomić kocioł, należy odczekać aż temperatura w kotle spadnie poniżej wartości ustawionej na termostacie bezpieczeństwa.

3.4 TERMOSTAT ANTY-INERCJI TERMICZNEJ

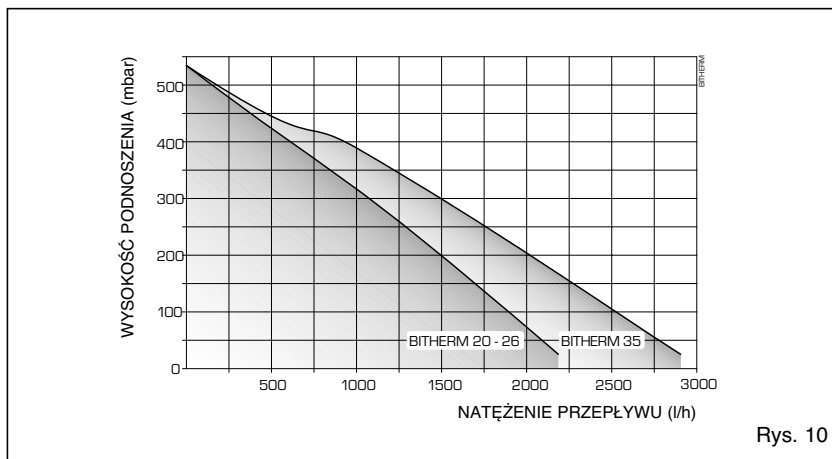
Termostat antyineracji termicznej uruchamia pompę zasobnika c.w.u., jeśli temperatura w kotle osiągnie 90°C. W ten sposób nadmierny wzrost temperatury, spowodowany zjawiskiem inercji termicznej korpusu żeliwnego, zrzucający na zasobnik c.w.u. (2 rys. 9). Pompa zasobnika automatycznie przestaje działać, gdy tylko temperatura w kotle znów spadnie poniżej 90°C.

3.5 WYSOKOŚĆ PODNOSZENIA INSTALACJI

Wysokość podnoszenia dla instalacji c.o., w zależności od natężenia przepływu, przedstawia wykres na rys. 10.

3.6 SCHEMAT POŁĄCZEŃ INSTALACJI STREFOWYCH C.O.

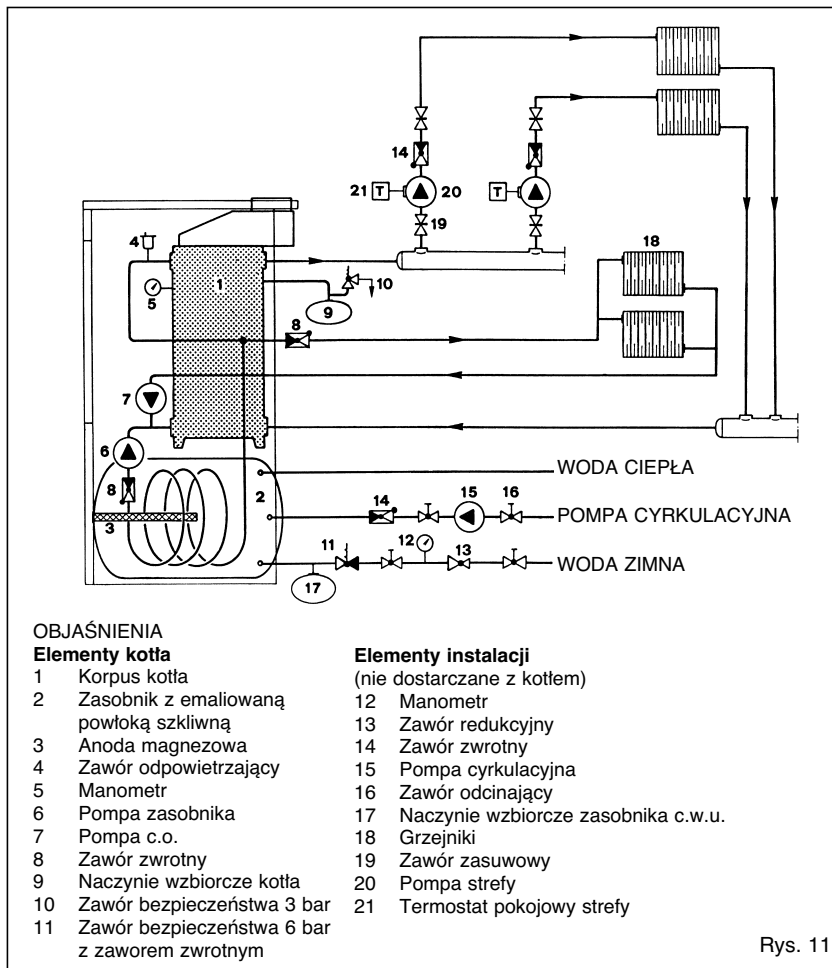
Kotły „BITHERM” można z łatwością instalować także w strefowych instalacjach c.o. Poniżej przedstawiony schemat ilustruje instalację trzystrefową (rys. 11):



Rys. 10

- Pierwsza strefa obsługiwana jest przez pompę kotła.
- Króćce zasilania drugiej i trzeciej strefy odchodzą od korpusu kotła. Podłączenia należy wykonać po uprzednim usunięciu zaślepek znajdujących się na wejściu i wyjściu wody.
- Podłączenie elektryczne pomp instalacji strefowej, zainstalowanych przez instalatora i sterowanych przez osobne ter-

mostaty pokojowe, powinno być wykonane wyłącznie na skrzynce zaciskowej kotła, tak, jak pokazano na schemacie elektrycznym. Termostat pokojowy dla strefy obsługiwanej przez pompę instalowaną seryjnie w kotle należy podłączyć do zacisków 5-6 po uprzednim usunięciu mostka (rys. 7 – 7/a).



OBJAŚNIENIA

Elementy kotła

- 1 Korpus kotła
- 2 Zasobnik z emaliowaną powłoką szklaną
- 3 Anoda magnezowa
- 4 Zawór odpowietrzający
- 5 Manometr
- 6 Pompa zasobnika
- 7 Pompa c.o.
- 8 Zawór zwrotny
- 9 Naczynie wzbiorcze kotła
- 10 Zawór bezpieczeństwa 3 bar
- 11 Zawór bezpieczeństwa 6 bar z zaworem zwrotnym

Elementy instalacji

- (nie dostarczane z kotłem)
- 12 Manometr
 - 13 Zawór redukcyjny
 - 14 Zawór zwrotny
 - 15 Pompa cyrkulacyjna
 - 16 Zawór odcinający
 - 17 Naczynie wzbiorcze zasobnika c.w.u.
 - 18 Grzejniki
 - 19 Zawór zasurowy
 - 20 Pompa strefy
 - 21 Termostat pokojowy strefy

Rys. 11

4 UŻYTKOWANIE I KONSERWACJA

4.1 PRODUKCJA CIEPŁEJ WODY UŻYTKOWEJ

Przygotowanie i zapas ciepłej wody użytkowej zapewnia zasobnik pojemnościowy wykonany ze stali powleczonej specjalną emalią szklwną. Wyposażony jest ponadto w anodę magnezową, chroniącą przed osadzaniem się kamienia, oraz kołnierz inspekcyjny ułatwiający dostęp do wnętrza przy wykonywaniu czynności kontroli i konserwacji.

Zaleca się, pod groźbą unieważnienia gwarancji zasobnika, okresowe sprawdzanie stanu anody magnezowej a w przypadku zużycia, jej wymianę. Na wyjściu w.u. zasobnika radzi się również umieścić zawór zasuwowy, który pozwala zamknąć całkowicie dopływ wody i regulować natężenie przepływu.

UWAGA: Jeśli kocioł nie produkuje ciepłej wody użytkowej, należy sprawdzić czy instalacja została dokładnie odpowietrzona. W tym celu należy posłużyć się odpowietrznikami ręcznymi, wyłączając uprzednio wyłącznik główny.

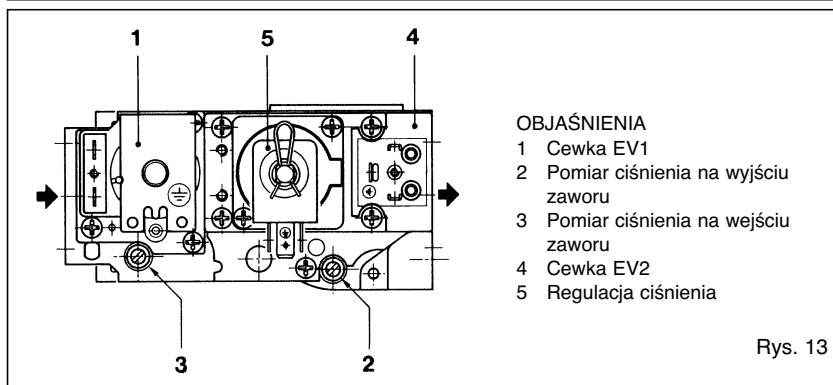
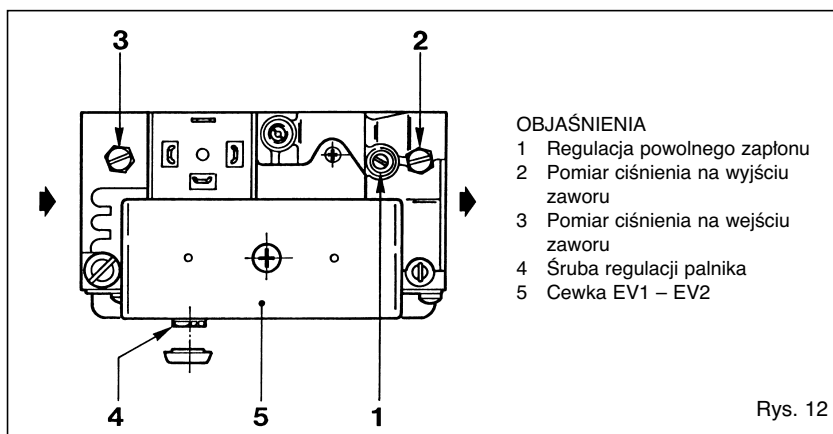
4.2 REGULACJA ZAWORU GAZOWEGO W MODELACH „20/65 CE IONO”

Kotły „20/65 CE IONO” produkowane są seryjnie z zaworem gazowym model SIT 830 TANDEM (rys. 12).

Przy pierwszym uruchomieniu kotła zaleca się odpowietrzyć przewody postępując punktem pomiaru ciśnienia na wejściu zaworu gazowego (3). Aby ustawić ciśnienie gazu na palniku, należy zdjąć nakładkę z regulatora ciśnienia (4) i wyregulować je przekręcając odpowiednio śrubę znajdującą się pod nakładką: by zwiększyć ciśnienie, należy przekręcić śrubę w prawo; by zmniejszyć ciśnienie, należy przekręcić śrubę w lewo.

Na zaworze można ponadto regulować powolny zapłon palnika, do czego służy śruba (1). Aby zwiększyć ciśnienie powolnego zapłonu palnika (STEP), należy przekręcić śrubę w lewo; by zmniejszyć ciśnienie, należy przekręcić śrubę w prawo. Poniżej podano optymalne wartości powolnego zapłonu palnika, w zależności od rodzaju gazu:

- GZ35 3 – 4 mbar
- GZ50 3 – 4 mbar
- LPG 6 – 7 mbar



4.3 REGULACJA ZAWORU GAZOWEGO W MODELACH „20/80 CE IONO”

Kotły „26/80 CE IONO” produkowane są seryjnie z zaworem gazowym model HONEYWELL VR4605CA wyposażonym w cewkę nawiniętą bezpośrednio na rdzeń regulatora ciśnienia (rys. 13).

Firma SIME w trakcie produkcji ustawia ciśnienie gazu na poziomie pozwalającym uzyskać moc grzewczą c.o. około 19 kW. Regulację mocy grzewczej c.o., jeśli zaistnieje konieczność zmiany ciśnienia gazu, ułatwiają przedstawione wykresy ciśnienie / moc dla gazu GZ35–GZ50 i LPG (rys. 14).

Czynność ta może być wykonana tylko i wyłącznie przez autoryzowanych techników, pod groźbą unieważnienia gwarancji. Ustawiając ciśnienie konieczne jest przestrzeganie ustalonej kolejności – najpierw regulacja ciśnienia obiegu w.u., następnie regulacja ciśnienia obiegu c.o.

4.3.1 Regulacja mocy grzewczej obiegu w.u.

Aby ustawić ciśnienie obiegu w.u. należy wykonać następujące czynności (rys. 13/a):

- Podłączyć u-rurkę lub mano-

metr do punktu pomiaru ciśnienia na wejściu zaworu gazowego.

- Odkręcić całkowicie śrubę (4).
- Przekręcić pokrętkę termostatu c.w.u. zasobnika na wartość maksymalną po czym włączyć zasilanie kotła naciskając wyłącznik główny.
- Poluzować przeciwnakrętkę (1) i obracając złączkę (3) ustawić ciśnienie: aby zmniejszyć ciśnienie, przekręć złączkę (3) w lewo, aby zwiększyć – przekręć złączkę (3) w prawo.
- Dokręć przeciwnakrętkę (1) a następnie włączyć kilkakrotnie wyłącznik główny, aby sprawdzić, czy ciśnienie odpowiada wartości ustawionej.

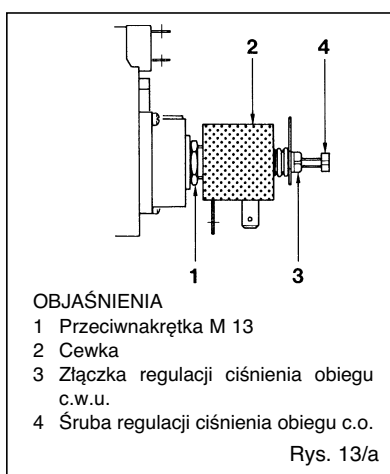
4.3.2 Regulacja mocy grzewczej c.o.

Aby ustawić ciśnienie obiegu c.o. należy (rys. 13/a):

- Do kontroli poziomu ciśnienia należy używać u-rurki lub manometru.
- Ustawić przełącznik na pozycji „zima” a pokrętkę termostatu c.w.u. zasobnika na minimalną wartość temperatury.
- Przekręć pokrętkę termostatu kotła na wartość maksymalną.
- Odłączyć zasilanie cewki (2).
- Nacisnąć wyłącznik główny uru-

chamiając kocioł, po czym, przekręcając śrubę (4), ustawić ciśnienie na wartości odpowiadającej żądanej mocy grzewczej c.o. Do pomocy służą wykresy ciśnienie / moc pokazane na rys. 14 oraz 14/a.

- Aby zmniejszyć ciśnienie, należy przekręcić śrubę (4) w lewo, aby zwiększyć - należy przekręcić śrubę (4) w prawo.
- Podłączyć zasilanie do cewki a następnie włączyć kilkakrotnie wyłącznik główny, aby sprawdzić, czy ciśnienie odpowiada wartości ustawionej.

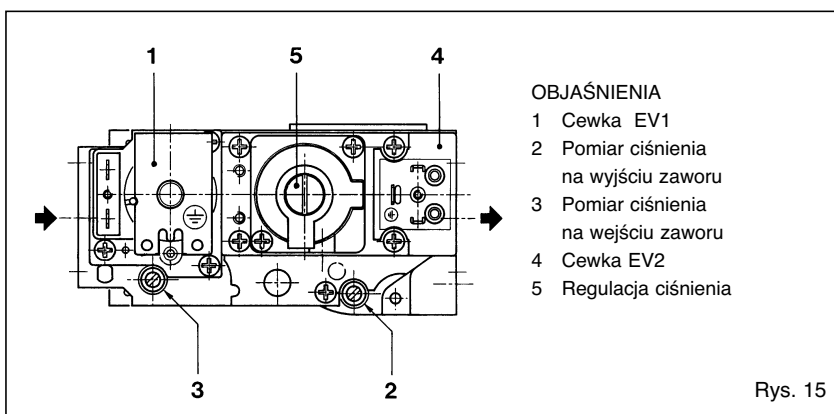
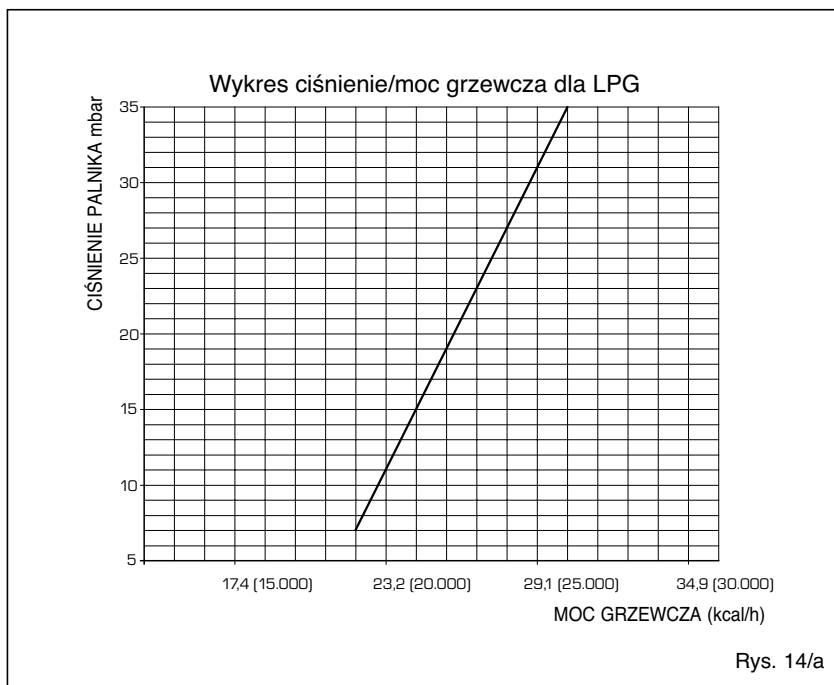
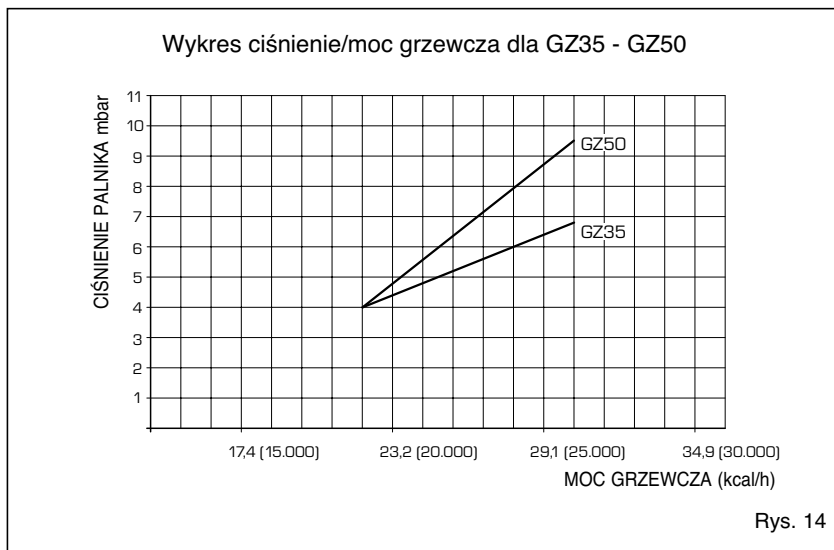


4.4 REGULACJA ZAWORU GAZOWEGO W MODOŁACH „35/80 CE IONO”

Kotły „35/80 CE IONO” produkowane są seryjnie z zaworem gazowym model HONEYWELL VR4605CA (rys. 15). Przy pierwszym uruchomieniu kotła zaleca się odpowietrzyć przewody postępując się punktem pomiaru ciśnienia na wejściu zaworu gazowego (3). Aby ustawić ciśnienie gazu na palniku, należy zdjąć nakładkę z regulatora ciśnienia (5) i wyregulować je śrubokrętem przekręcając odpowiednio śrubę znajdującą się pod nakładką: aby zwiększyć ciśnienie, należy przekręcić śrubę w prawo; aby zmniejszyć ciśnienie, należy przekręcić śrubę w lewo.

4.5 REGULACJA CIŚNIENIA GAZU NA PALNIKU

W pewnych wypadkach, w momencie instalacji może okazać się, że ciśnienie zasilania gazu jest inne, niż to zalecane przez produ-



centa. Dlatego też podczas pierwszego uruchomienia kotła należy skontrolować wartości ciśnienia i zużycia gazu. Kontrolę taką dokonuje się przy normalnie pracują-

cym kotle (inne urządzenia gazowe powinny być wyłączone) odczytując dwa razy, co 6 minut, licznik gazu i mnożąc wartość odczytu przez dziesięć, tak, aby otrzy-

mać wielkość zużycia gazu na godzinę.

Jeśli uzyskany wynik nie zgadza się z wartościami podanymi w tabeli w punkcie 1.3, należy odpowiednio wyregulować ciśnienie za pomocą śruby regulacji ciśnienia umieszczonej na zaworze, aż do otrzymania dokładnej wartości żądanej.

Regulację tę zaleca się wykonywać powoli i stopniowo. Stan licznika powinien być odczytany co najmniej trzydzieści sekund po dokonaniu regulacji ciśnienia.

4.6 PRZESTAWIENIE NA INNY RODZAJ GAZU

Do przestawiania urządzenia na gaz GZ35 i LPG służy specjalny zestaw dodatkowy.

Przestawienie takie należy wykonać w następujący sposób:

- Wymienić dysze główne dostarczane w zestawie nakładając aluminiową podkładkę $\varnothing 10$ (do wykonania tej czynności użyć klucza $\varnothing 7$).
- W modelach „20/65 CE IONO – 35/80 CE IONO” zdjąć nakładkę z regulatora ciśnienia i dokręcić do oporu śrubę regulacji (4 rys. 12 i 5 rys. 15).

Następnie ustawić ciśnienie na wejściu zaworu na 13/37 mbar (w zależności od rodzaju gazu) postępując się zewnętrznym zaworem redukcyjnym.

W modelach „26/80 CE IONO” poluzować przeciwnakrętkę cewki modulatora (1 rys. 13/a) i dokręcić do oporu złączkę (3 rys. 13/a). Dokręcić przeciwnakrętkę (1 rys. 13/a) a następnie ustawić ciśnienie na wejściu zaworu na 13 / 37 mbar (w zależności od rodzaju gazu) postępując się zewnętrznym zaworem redukcyjnym; w ten sposób ustawione zostało ciśnienie w obiegu c.w.u. Aby ustawić moc grzewczą obiegu c.o. na wartości odpowiadającej faktycznemu zapotrzebowaniu instalacji, należy wykonać czynności opisane w punkcie 4.3.2.

- Na zakończenie na panelu obudowy należy nakleić nalepkę informującą na jaki rodzaj gazu ustawiono urządzenie.

UWAGA: Po zakończeniu montażu należy sprawdzić szczelność połączeń gazowych wyko-

rzystując do tego celu wodę mydlaną lub inne produkty – nie należy używać wolnego ognia. Przeważenie na inny rodzaj gazu musi być wykonane wyłącznie przez autoryzowany serwis techniczny.

4.7 DEMONTAŻ OBUDOWY

Dla ułatwienia wykonywania czynności konserwacyjnych kotła można zdjąć całkowicie jego obudowę postępując w jak poniżej:

- Zdjąć pokrywę kotła i obudowę panelu sterowania.
- Odkręcić śrubę mocującą zawias górny drzwiczek a następnie, lekko unosząc, zdjąć je z kołka zawiasu dolnego.
- Zdjąć panel dolny obudowy z mocujących go kołków.
- Aby zdjąć boki obudowy, należy odkręcić cztery wkręty gwintowane, które mocują je do części tylnej i do płyty wspornika, a następnie pociągnąć do przodu, tak, aby wyjąć go z dwóch kółek umieszczonych na płycie wspornika.

4.8 DEMONTAŻ NACZYNIA WZBIORCZEGO

Aby zdemontować naczynie wzbiornicze, należy:

- Upewnić się, czy kocioł został opróżniony z wody.
- Odkręcić złączkę mocującą naczynie wzbiornicze do kotła, po czym odkręcić je.

Przed napełnieniem instalacji należy upewnić się czy w naczyniu wzbiorniczym jest ciśnienie wstępne $0,8 \div 1$ bar.

4.9 CZYSZCZENIE I KONSERWACJA

Na zakończenie każdego sezonu grzewczego konieczne jest przeprowadzenie kontroli i przeczyszczenie kotła według następujących punktów:

- Zdjąć pokrywę obudowy i wyjąć płytę inspekcyjną z komory spalnicowej.
- Zdemontować zespół palnikowy odkręcając cztery wkręty mocujące go do kotłowni zaworu gazowego.

- Postępując się specjalną szczotką, pionowymi ruchami usunąć z górnej części wymiennika żeliwnego ewentualny kamień osadowy, mogący osadzać się między rzędami kołków na korpusie.

- Zdjąć palniki z kolektora i przeczyszczyć je strumieniem powietrza skierowanym do ich wnętrza tak, aby usunąć nagromadzony tam kurz i osady. Upewnić się czy na górnej części palników, tej z otworami, nie ma kamienia osadowego.
- Przeczyszczyć dno kotła z zanieczyszczeń i osadów a następnie zamontować ponownie, w odpowiedniej kolejności, wszystkie poprzednio zdemontowane elementy kotła, sprawdzając przy tym poprawność ułożenia uszczelek.
- Upewnić się, czy przewód kominowy jest czysty i drożny.
- Sprawdzić poprawność działania urządzeń kontrolno – sterujących.
- Po zakończeniu montażu należy sprawdzić szczelność wszystkich połączeń gazowych wykorzystując do tego celu wodę mydlaną lub inne produkty – nie należy używać wolnego ognia.

Konserwacja okresowa oraz kontrola działania automatyki bezpieczeństwa mogą być przeprowadzane wyłącznie przez Autoryzowany Serwis Techniczny, zgodnie z obowiązującymi w tym zakresie przepisami.

4.10 EWENTUALNE USTERKI

Palnik główny nie zapala się.

- Zdziałał termostat spalin (punkt 3.2)
- Sprawdzić czy do zaworu gazowego dochodzi napięcie.
- Wymienić część elektryczną zaworu.
- Wymienić zawór.

Kocioł nie produkuje wcale lub produkuje mało ciepłej wody użytkowej.

- Sprawdzić czy instalacja została dokładnie odpowietrzona; w razie konieczności posłużyć się odpowietrznikami ręcznymi.
- Termostat zasobnika c.w.u. włącza się z opóźnieniem. Przyczyną może być kamień osadowy

- nagromadzony na części zewnętrznej czujnika termostatu lub niesprawny termostat, który należy wymienić.
- Skontrolować czy pompa zasobnika c.w.u. nie jest zablokowana lub spalona - w tym wypadku należy ją wymienić.

Kocioł osiąga żądaną temperaturę, ale grzejniki nie grzeją.

- Sprawdzić czy w instalacji nie ma powietrza; jeśli tak, należy je usunąć za pomocą odpowiednich odpowiedników.
- Przełącznik Estate / Inverno (Lato / Zima) ustawiony jest na pozycji estate (lato); należy przestawić go na pozycję inverno (zima).
- Termostat pokojowy jest źle ustawiony lub uszkodzony – w tym wypadku należy go wymienić.
- Połączenia elektryczne termostatu pokojowego są wykonane niewłaściwie. Sprawdzić czy przewody podłączone są do zacisków 5 i 6 skrzynki zaciskowej kotła.
- Pompa obiegowa c.o. jest zablokowana; należy ją odblokować.
- Pompa obiegowa c.o. ma uszkodzone uzwojenie elektryczne; należy ją wymienić.
- Pompa zasobnika c.w.u. jest uszkodzona, brak styku; należy ją wymienić.

Kocioł pracuje na maksymalnej mocy zarówno w obiegu c.w.u.

jak i c.o. (wersje „BITHERM 26/80 CE IONO”)

- Skontrolować wartość ustawienia ciśnienia obiegu c.o.
- Sprawdzić, czy cewka na zaworze nie jest uszkodzona; w razie konieczności należy ją wymienić.

Częste interwencje zaworu bezpieczeństwa kotła.

- Sprawdzić czy ogranicznik temperatury 80°C nie jest uszkodzony; w razie konieczności należy go wymienić.
- Skontrolować czy ciśnienie napełniania „zimnego” urządzenia nie jest zbyt wysokie; należy przestrzegać zalecanych wartości.
- Sprawdzić czy zawór bezpieczeństwa jest poprawnie wyregulowany; w razie konieczności należy go wymienić.
- Skontrolować ciśnienie wstępne naczynia wzbiorczego.
- Wymienić naczynie wzbiorcze, jeśli jest uszkodzone.

Kocioł wydziela skropliny

- Sprawdzić czy kocioł nie pracuje przy zbyt niskiej temperaturze.
- Skontrolować czy zużycie gazu jest w normie.
- Sprawdzić czy przewód kominowy jest wykonany poprawnie.

Kocioł łatwo się zanieczyszcza, co powoduje odpryskiwanie części korpusu żeliwnego i częste interwencje termostatu spalin

- Sprawdzić czy płomień palnika jest dobrze wyregulowany i czy zużycie gazu jest proporcjonalne do mocy grzewczej kotła.
- Pomieszczenie, w którym zainstalowany jest kocioł nie jest wystarczająco wietrzne.
- Przewód kominowy ma niewystarczający ciąg lub nie spełnia odpowiednich wymagań.
- Kocioł pracuje przy zbyt niskich temperaturach, termostat regulacji temperatury kotła należy ustawić na wyższej temperaturze.

Termostat włącza się przy zbyt wysokiej temperaturze.

- Wymienić termostat regulacji temperatury, gdyż jest on źle wyregulowany.

Pompa zasobnika c.w.u. działa, mimo że w żadnym punkcie nie jest pobierana ciepła woda użytkowa.

- Sprawdzić czy termostat antyineracji termicznej ustawiony jest na 90°C.
- Wymienić uszkodzony termostat antyineracji termicznej.
- Obniżyć ustawienie temperatury na ograniczniku temperatury.

Grzejniki grzeją nawet w lecie

- Sprawdzić czy zwrotne zawory sprężynowe nie są zanieczyszczone; należy je przeczyszczyć.
- Uszkodzony zawór zwrotny; należy go wymienić.
- Na powrocie instalacji należy umieścić zawór zwrotny.

INSTRUKCJE DLA UŻYTKOWNIKA

UWAGI

- W przypadku stwierdzenia usterki kotła i/lub jego nieprawidłowego działania należy go wyłączyć. Zabrania się przeprowadzania jakichkolwiek samodzielnych napraw. Należy zwrócić się do najbliższego Autoryzowanego Serwisu Technicznego.
- Instalacja kotła, wszelkie interwencje i naprawy oraz czynności konserwacyjne muszą być wykonywane przez wykwalifikowany i autoryzowany serwis techniczny. Niedozwolona jest samodzielna ingerencja w urządzenia zaplombowane przez producenta.
- Zabrania się zatykania kratki ssących i otworów wentylacyjnych pomieszczeń, w których zainstalowany jest kocioł.

URUCHOMIENIE KOTŁA

URUCHOMIENIE KOTŁA

(rys. 1)

Otworzyć zawór gazowy a następnie uruchomić kocioł naciskając wyłącznik główny (1).

Wybrać pozycję przetłącznika Estate / Inverno (Lato / Zima) (3).

- Jeśli przetłącznik ustawiony jest na pozycji * (ESTATE–LATO), kocioł pracuje produkując ciepłą wodę użytkową.
- Jeśli przetłącznik ustawiony jest na pozycji ** (INVERNO – ZIMA), kocioł pracuje zarówno produkując ciepłą wodę użytkową, jak i w obiegu c.o. Działanie

kotła może przerwać interwencja termostatu pokojowego lub chronotermostatu.

REGULACJA TEMPERATURY (rys. 1)

- Temperaturę obiegu c.o. reguluje się pokrętkiem termostatu regulacji temperatury (9) - od 45 do 85°C. Wartość ustawionej temperatury odczytuje się na termometrze (6). Aby zapewnić maksymalną wydajność urządzenia, zaleca się nie ustawiać minimalnej temperatury pracy poniżej 60°C.

- Temperaturę obiegu c.w.u. reguluje się pokrętkiem termostatu regulacji temperatury (8).- od 0 do 60°C.

ODBLOKOWANIE ELEKTRONICZNEGO ZESPOŁU KONTROLNO-STERUJĄCEGO

(rys. 1)

W przypadku nieprawidłowości podczas uruchamiania palnika zapala się czerwona lampka przycisku sygnalizująca zablokowanie kotła (2). Aby odblokować urządzenie, należy go nacisnąć.

W przypadku dwu- lub trzykrotnego zablokowania pracy kotła należy wezwać Autoryzowany Serwis Techniczny.

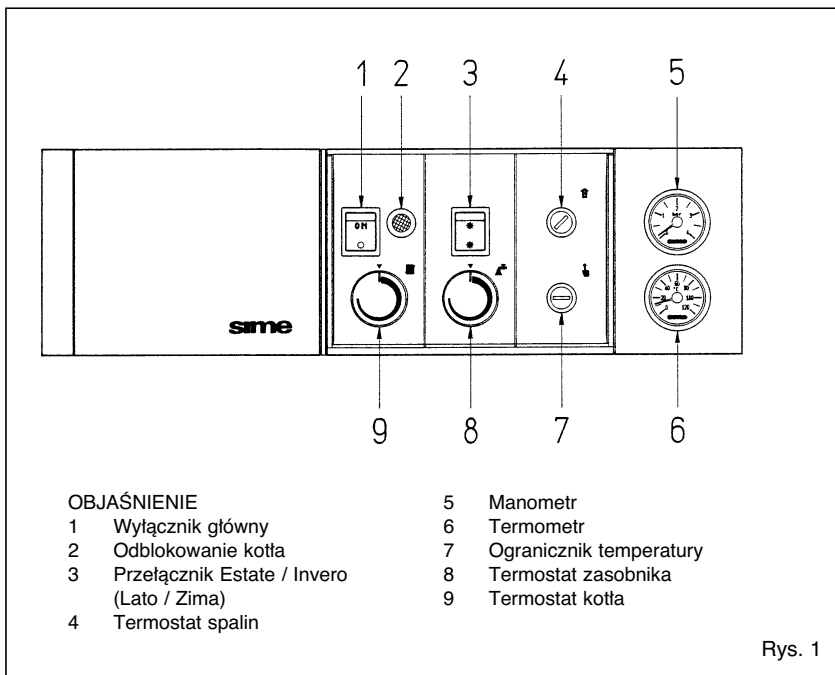
WYŁĄCZENIE KOTŁA

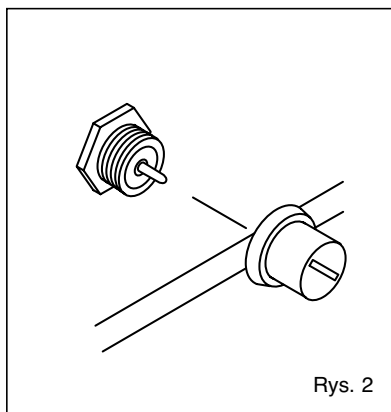
(rys.1)

Aby wyłączyć kocioł, wystarczy nacisnąć wyłącznik główny (1). Jeśli urządzenie nie będzie używane przez dłuższy okres czasu, należy zamknąć również zawór zasilania gazem.

CZUJNIK ZANIKU CIĄGU

Czujnik ten zabezpiecza przed przedostawaniem się spalin do pomieszczeń spowodowanym niewystarczającym ciągiem lub częściowym zatkanie przewodu kominowego (4 rys. 1).



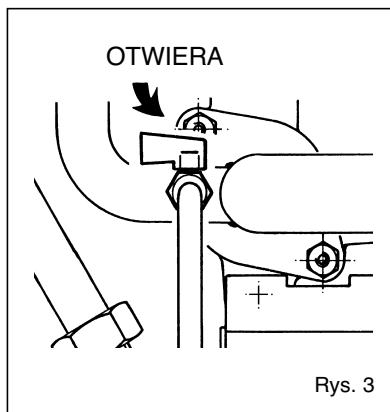


Rys. 2

Interweniuje blokując działanie zaworu gazowego, jeśli spaliny przedostają się do pomieszczenia w sposób ciągły i w ilości zagrażającej otoczeniu.

Aby ponownie uruchomić kocioł, należy odkręcić pokrywkę termostatu spalin i ręcznie zresetować znajdujący się pod nią przycisk (rys. 2).

Jeśli urządzenie bezpieczeństwa zadziała ponownie blokując kocioł, należy zwrócić się do Autoryzowanego Serwisu Technicznego.



Rys. 3

NAPEŁNIANIE INSTALACJI

Co pewien czas należy skontrolować czy ciśnienie na manometrze zawiera się między 1 a 1,2 bar (5 rys. 1).

Jeśli ciśnienie jest niższe niż 1 bar, należy je podnieść odkręcając zawór napełniania (rys. 3).

Po wykonaniu tej czynności upewnić się, czy zawór napełniania został dokładnie zamknięty.

Jeśli ciśnienie przekroczyło dopuszczalny poziom, należy obniżyć je odkręcając zawór odpowietrzający jakiegokolwiek grzejnika.

PRZESTAWIENIE NA INNY RODZAJ GAZU

W razie konieczności przestawienia kotła na gaz inny niż ten, na który został ustawiony fabrycznie, należy zwrócić się wyłącznie do Autoryzowanego Serwisu Technicznego.

CZYSZCZENIE I KONSERWACJA

Na zakończenie każdego sezonu grzewczego konieczne jest przeczyszczenie kotła i przeprowadzenie kontroli poprawności działania automatyki bezpieczeństwa.

Wszelkie czynności konserwacyjne oraz kontrola sprawności działania automatyki bezpieczeństwa mogą być przeprowadzane wyłącznie przez Autoryzowany Serwis Techniczny. Kocioł wyposażony jest w kabel zasilający, który może być wymieniany tylko i wyłącznie na oryginalny SIME.

sime[®]

Fonderie Sime S.p.A. - via Garbo, 27 - 37045 Legnago (Vr)

CENTRALA SERWISÓW TECHNICZNYCH: Andel Technology Polska, Byków 58, 56-411 Długoleka - Tel. 071 3152564