

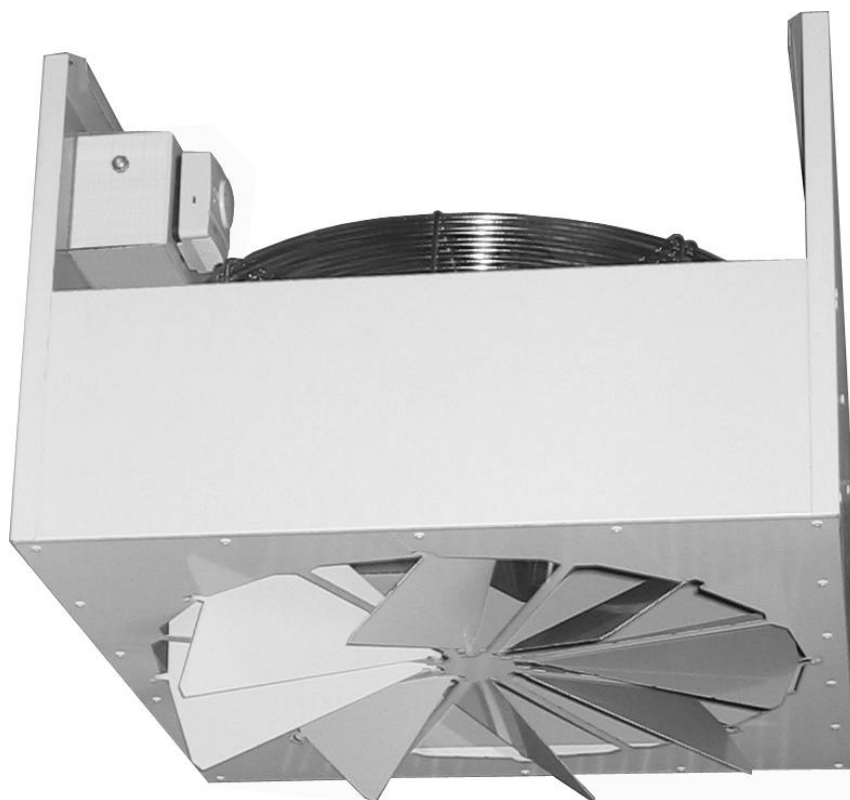
DESTRAFIFIKATORY

Typ CALECO seria CA



**Do instalowania na wysokości do 12 m
Wydajność powietrza od 3800 do 10800
m³/h Zasilanie 230 Volt**

Pozwalają oszczędzić do 30% energii



DESTRATIFIKATORY OBUDOWANE

OPIS

Destratyfikatory typu CALECO są to aparaty w obudowie zaprojektowane tak aby uzyskać maksymalną efektywność. One zasysają powietrze z górnej strefy hali i dmuchają je łagodnie w jej dolną część.

Łopatki wylotowe (dyfuzor) zaprojektowano tak aby kąt nadmuchu nie był zależny od wysokości montażu i by zapewniał wymagany poziom komfortu.

Konstrukcja :

- Obudowa z blachy ocynkowanej i pomalowanej na biało.
- Wentylator 900 tr/min z długimi łopatkami z aluminium, zamontowanymi bezpośrednio na osi silnika
- Termostat destratifikacji z integrowany
- zabezpieczenie
- Dyfuzor z łopatkami regulowanymi
- Osłona chroniąca silnik - wentylator

DOBÓR

Przy doborze aparatów należy respektować kilka podstawowych zasad :

- wieszac aparaty na wysokości ok. 2/3 wysokości hali
jest to wysokość zalecana
- Respektować objętość destratifikacji 5 x objętość powyżej aparatów (czyli około kubatura całkowita hali x 1,6 do 2).
- dobierać aparaty w funkcji ich strefy zasięgu

Przykład, hala 85 m x 15 m x H= 7 / 10 m

- 1) obliczona kubatura = 11150 m³
- 2) obliczona objętość destratifikacji minimum, 2 x kubatura czyli = 22300 m³/h
- 3) dobrać model, weryfikując wysokość instalacji, tutaj będzie to CA 100
- 4) określić ilość aparatów, tutaj będzie to 2.

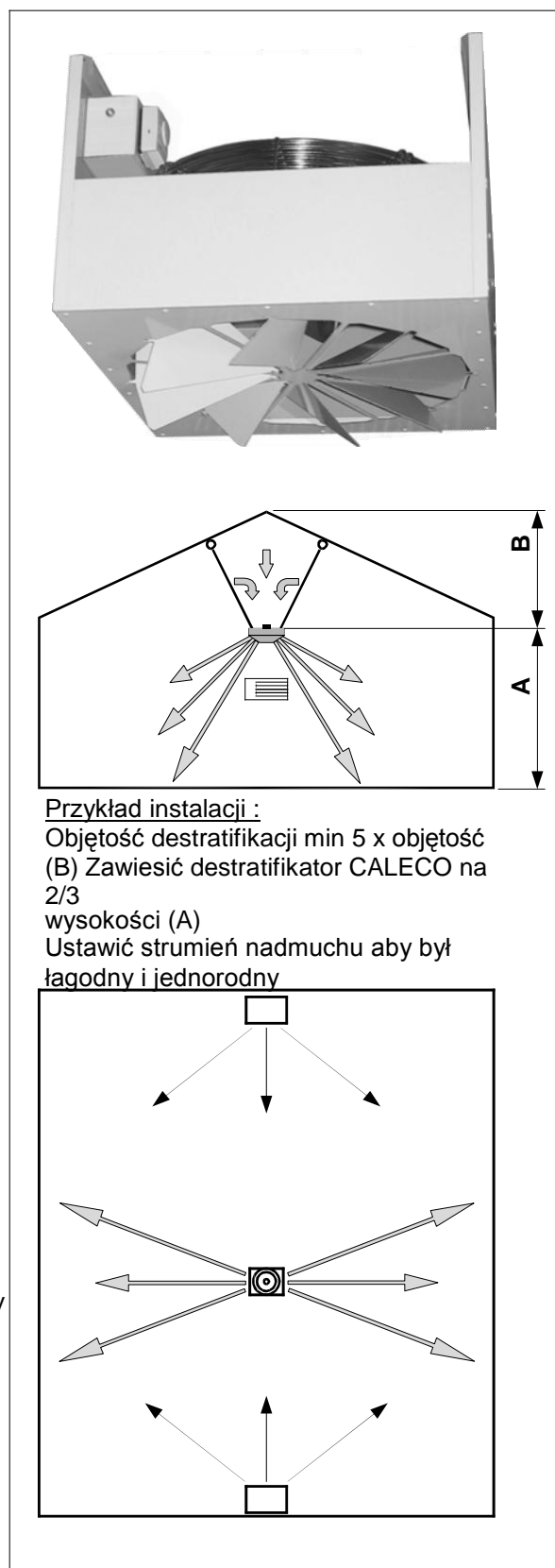
INSTALACJA

Destratyfikatory CALECO są wyposażone w cztery punkty zawieszenia co zapewnia stabilność, patrz A. Dla efektywności optymalnej aparaty powinny być instalowane na 2/3 wysokości , i doskonale poziomo.

Podłączenie elektryczne do skrzynki patrz B, schemat elektryczny w załączeniu.

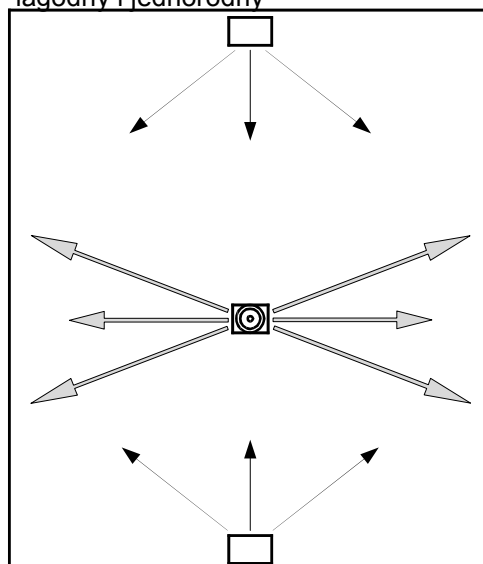
Po montażu ustawić łopatki ,**wentylator zatrzymany**.

Po próbach , skorygować kąt regulacji łopatek w funkcji żądanego zasięgu, **wentylator zatrzymany**.



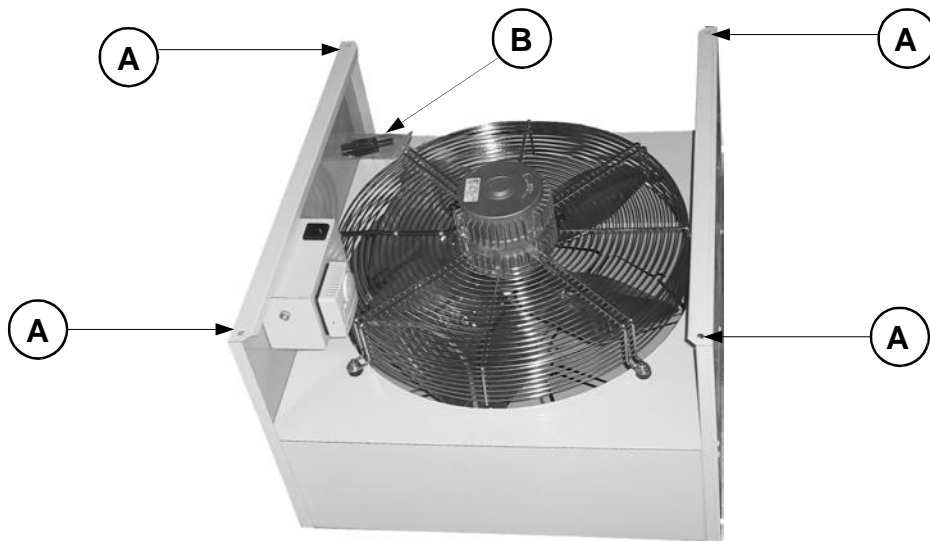
Przykład instalacji :

Objętość destratifikacji min 5 x objętość (B) Zawiesić destratifikator CALECO na 2/3 wysokości (A) Ustawić strumień nadmuchu aby był łagodny i jednorodny

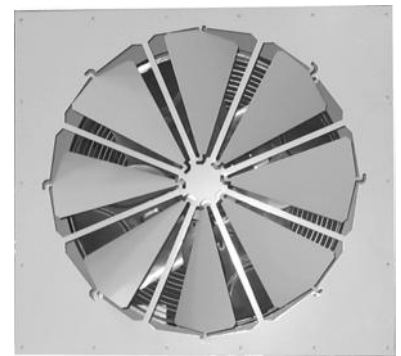
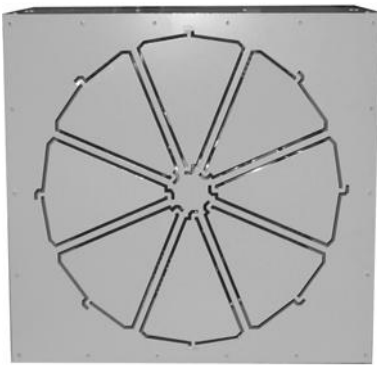


Typ	Wydajność	Poziom hałasu*	Ilość wentylatorów	prędkość obrotowa	Napięcie	Moc	Wysokość max
	m ³ /h	dBa		Tr/min	Volt	VA	m
CA 40	3800	41	1	900	Mono 230	320	4
CA 60	5800	48	1	900	Mono 230	350	6
CA 100	10800	51	2	900	Mono 230	700	10

*poziom hałasu w odległości 5 m w wolnej przestrzeni



Po instalacji ustawić łopatki , wentylator zatrzymany.



Podłączenie elektryczne

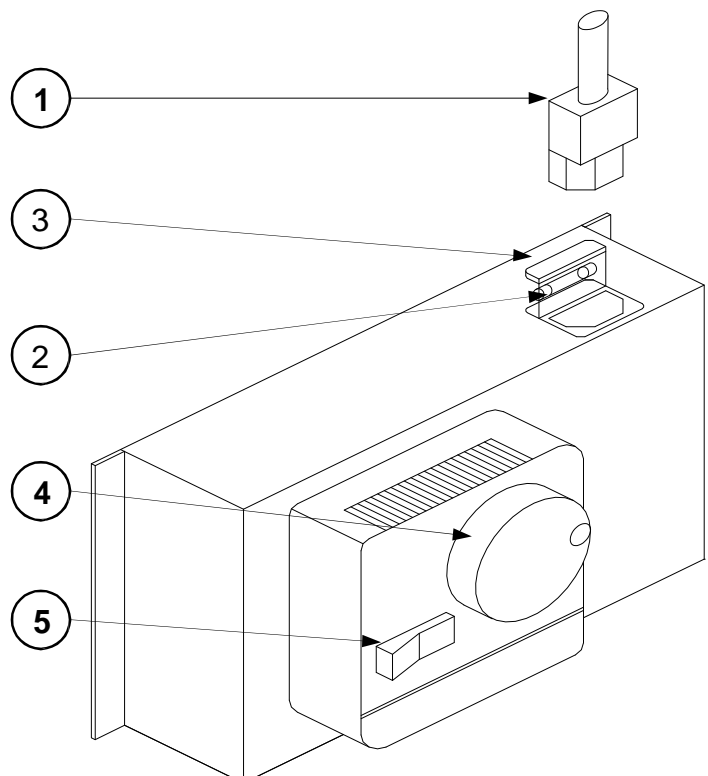
1- Wtyczka

2- Gniazdko

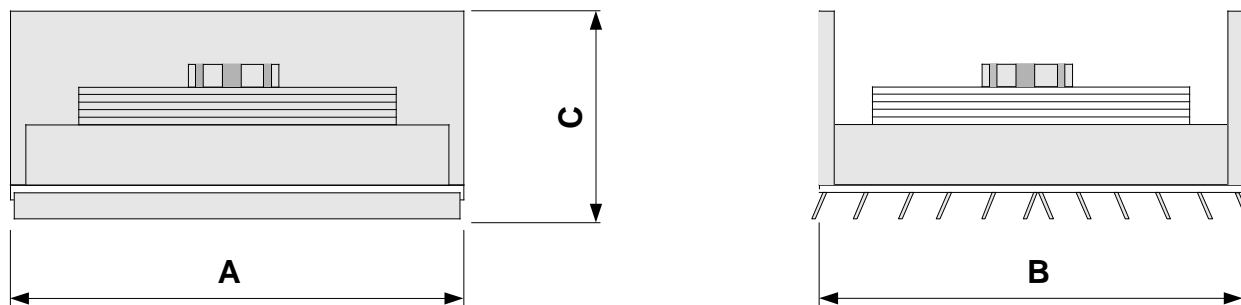
3- bezpiecznik

4- Termostat wentylatora

5- zał. / wył.



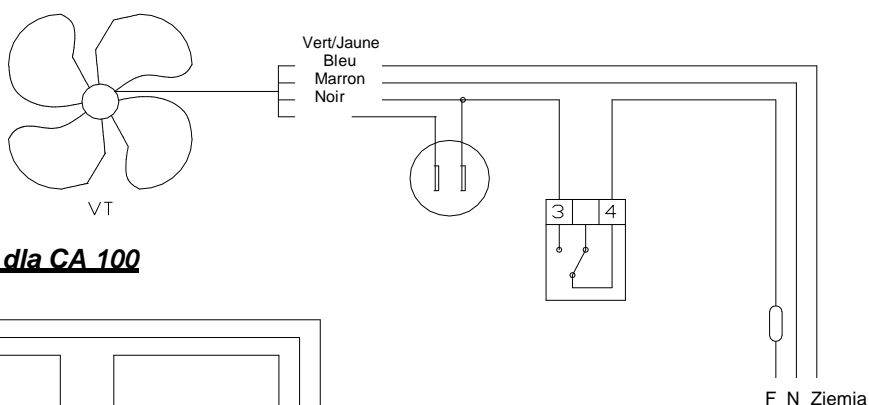
Wymiary :



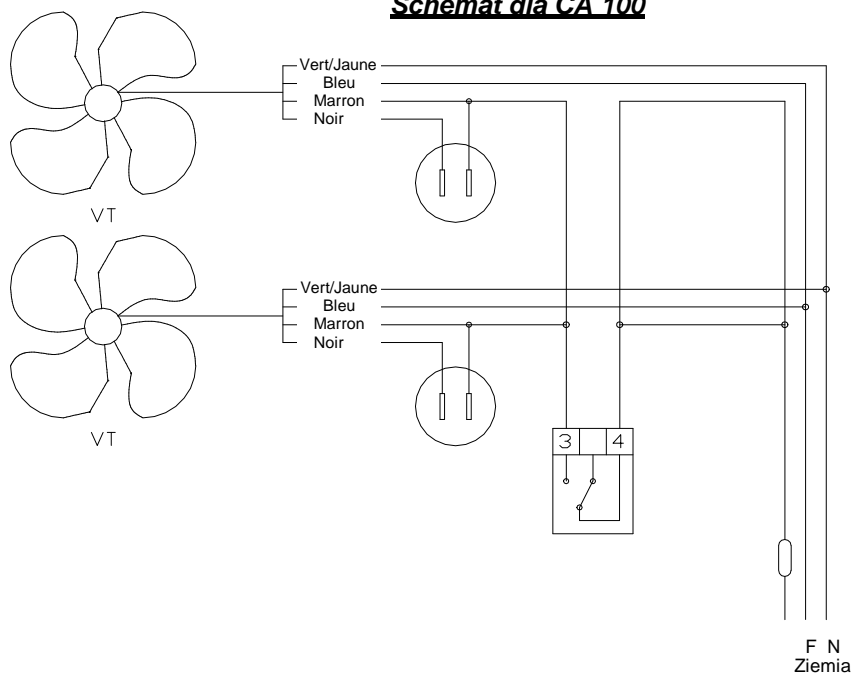
Type	A	B	C	Poids (kg)
CA 40	600	650	400	18
CA 60	600	650	400	21
CA 100	650	1200	400	36

Schemat elektryczny :

Schemat dla CA 40 et CA 60



Schemat dla CA 100



EKOTERM Sp. z o.o.
50-542 Wrocław
ul. Żegiestowska 11
tel. / fax. 071/33 99 753
www.ekoterm.wroclaw.pl

